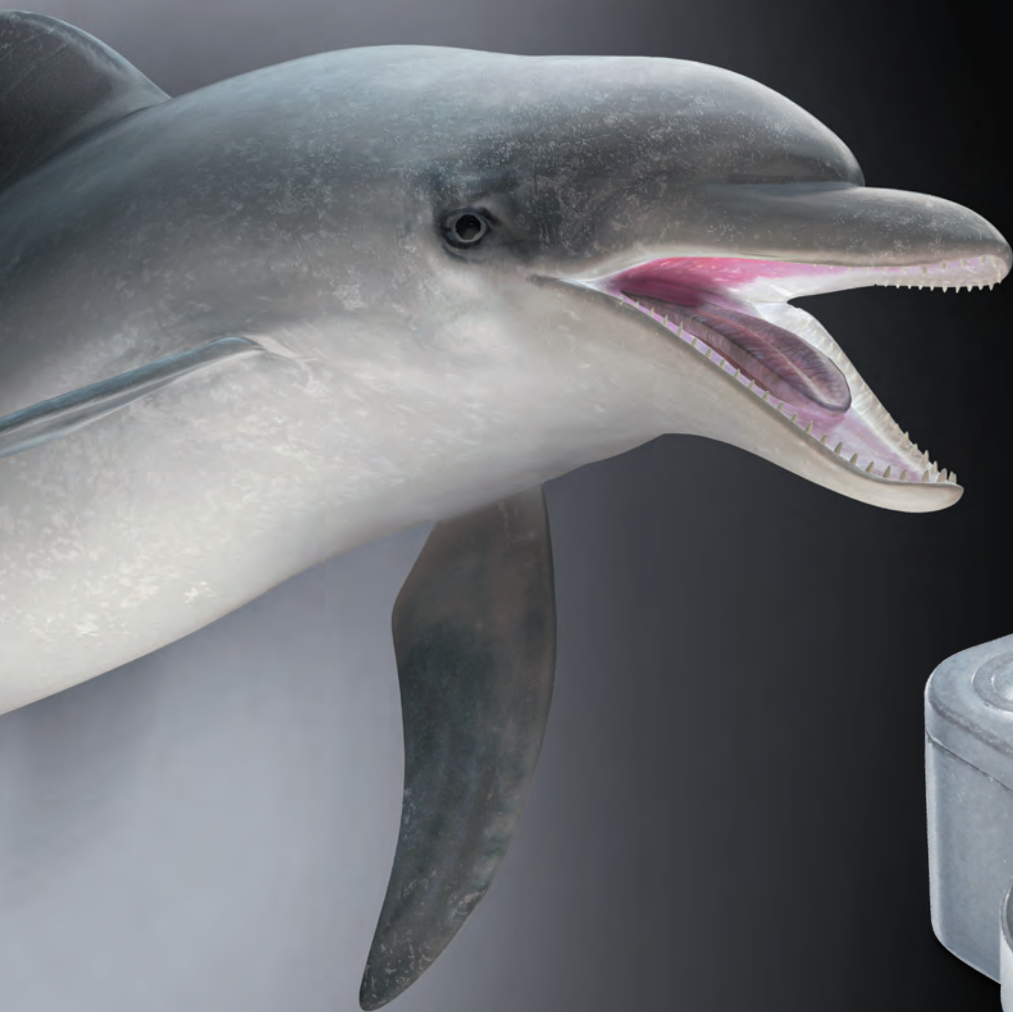




REVObOLT



**Betrouwbare
Verzekerde
Veiligheid**

Made in the Netherlands

WWW.M-LOCKS.COM

Het RevoBolt slot kan gecombineerd worden met de volgende toetsenborden:

AL2010 / AL2020 /
AL2030



AL3030



AL3015
(Alpha II LED)



BR5010



DE2010 / DE2020 /
DE2030



EC1040



Echo Basic



Echo Advance



EK5020 / EK5040 /
EK5025 / EK5045



ST4005 / ST4010 /
ST4015 / ST4020



Betrouwbare veiligheid

Elk M-LOCKS slot staat voor; veiligheid, zekerheid en betrouwbaarheid. Dit is de basis voor al onze sloten.

Het nieuwe RevoBolt slot gaat op verschillende fronten een stap verder in betrouwbaarheid, degelijkheid en gebruiksgemak.

Gepatenteerd blokkeringsysteem

Het geheel nieuwe, gepatenteerde blokkeringsysteem is meer solide en veel minder gevoelig voor mechanische storingen. Het gaat met recht een stap verder in betrouwbaarheid.

Extra borging van de schoot

Een simpel, maar ingenieus technisch detail, zorgt ervoor dat de schoot in gesloten toestand extra geborgd wordt. Nog degelijker dus!



Anti-boorhuls

Een klein detail, maar zeker niet onbelangrijk: Een anti-boorhuls voorkomt dat een slot door het sleutelgat of het kabelgat open geboord kan worden. Een extra zekerheid voor de gebruiker van het slot. Dat geeft een veilig gevoel!

Safe, stil en gebruiksvriendelijk

Natuurlijk moet een elektronisch kluis slot betrouwbaar zijn, dat is vereiste nummer één.

We produceren de RevoBolt zelf in Nederland. Met een 100% eindcontrole wordt de betrouwbaarheid en de zekerheid van het slot geborgd.

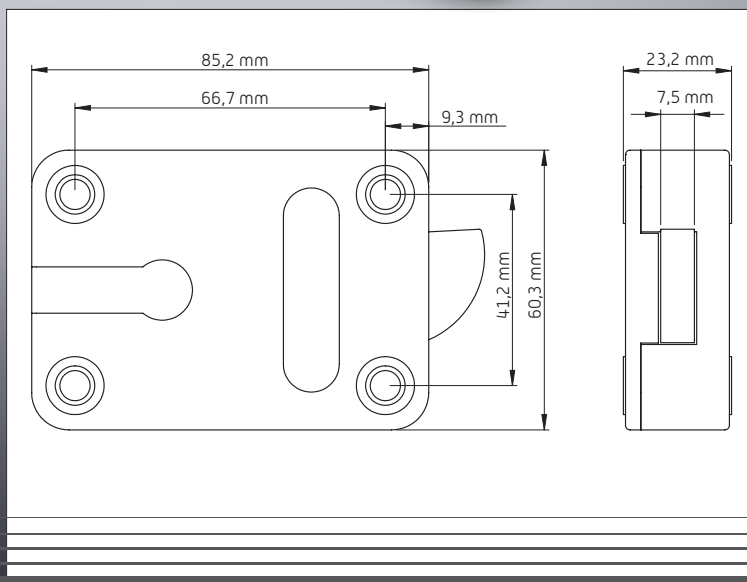
Betrouwbaar en veilig is één maar het slot moet voor de gebruiker ook gemakkelijk te bedienen zijn. De RevoBolt is eenvoudig over het toetsenbord te programmeren, dus u heeft geen apart softwarepakket meer nodig. Dat maakt het voor iedereen eenvoudiger. Als extra kan ook met de Basic versie van de RevoBolt een stil alarm geprogrammeerd worden.

Certificaten

VdS	Klasse 2
SBSC	Class B (SS3880:2015)
A2P	Class B
EN 1300	Class B
IMP	Klasa wyrobu -B-

Artikelnummers

08100000	RevoBolt Basic
08200000	RevoBolt MLS



MECHANISCH		
	RevoBolt Basic	RevoBolt MLS
Openen	Half automatisch	Half automatisch
Sluiten	Automatisch	Automatisch
Blokkeer element	Motor	Motor
Bevestigingsmaten	Standaard	Standaard
Mogelijke montageposities	4	4

ELECTRONISCH			
	RevoBolt Basic	RevoBolt MLS	
Stroomvoorziening	9V Alkaline Procell, Duracell, Duracell Industrial of Energizer blokbatterijen		
Software	Codes	Tot 10 (6 of 7 cijfers)	
	Managercode	1	
	Gebruikerscodes	Tot 9	
	Openingsvertraging/ open venster	01-99 min / 01-19 min	01-99 min / 1-19 min
	Signaal zwakke batterij	Ja	Ja
	Regelbaar volume	Ja	Ja
	Stil alarm	Ja	Ja
	Dual mode	-	Ja
	Audit 200 gebeurtenissen	-	Ja
	Manipulatieblokkering	Na 4 foutieve ingaves, 5 minuten blokkeerperiode	





Hoofdkantoor

M-LOCKS B.V.
Vlijtstraat 40
7005 BN Doetinchem
Nederland
Tel.: +31 (0)314 376 876
sales@m-locks.com

Verkoopkantoor

M-LOCKS AB
Partihandlarvägen 47, 2 tr.
12044 Årsta
Zweden
Tel.: +46 (0)8 746 06 30
info@m-locks.se

Verkoopkantoor Zuid Oost Azië

MLOCKS South East Asia Sdn. Bhd.
57, Jalan SS 7/2
Kelana Jaya
47301 Petaling Jaya
Selangor
Malaysia
Tel.: +6017 486 3793
faiz.rais@m-locks.com

Vragen?

We helpen u graag!

Stuur een e-mail naar:

sales@m-locks.com

of bel

+31 314 376 876

Ons M-LOCKS team

staat voor u klaar.