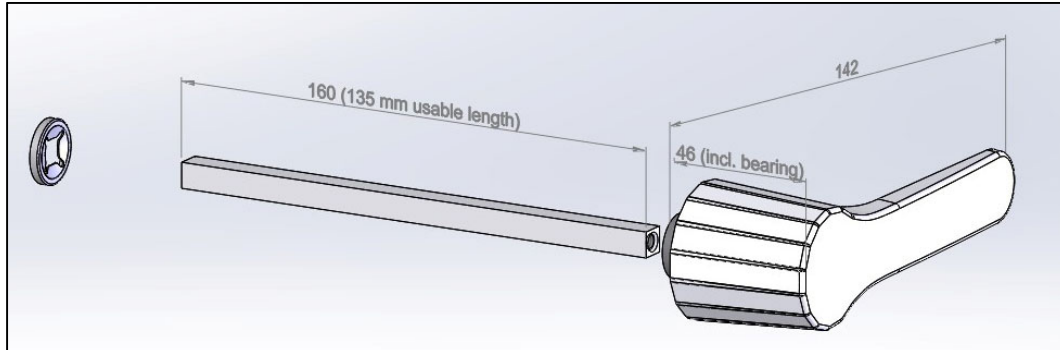


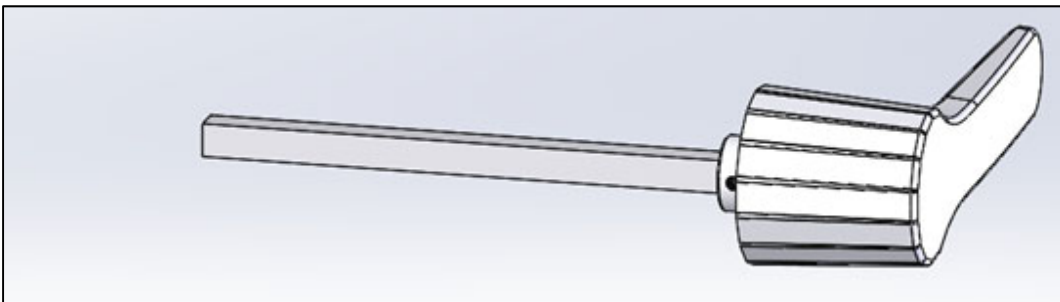
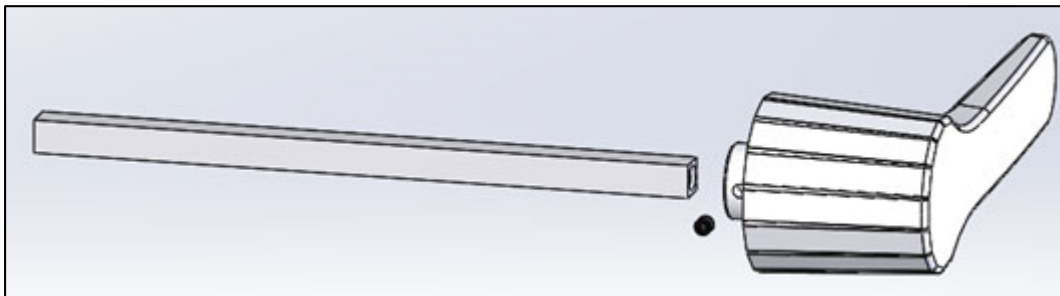
AFMETINGEN



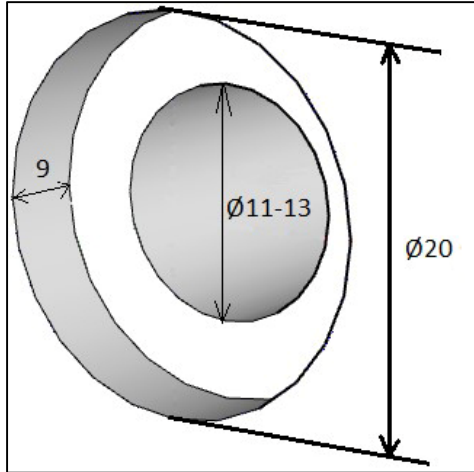
* Alle maten in mm

MONTAGE INSTRUCTIES

Monteer de handgreep zoals hieronder wordt getoond. Bevestig de spindel in de handgreep met de meegeleverde schroef. Gebruik borgmiddel zoals Loctite® om de schroef te zekeren.

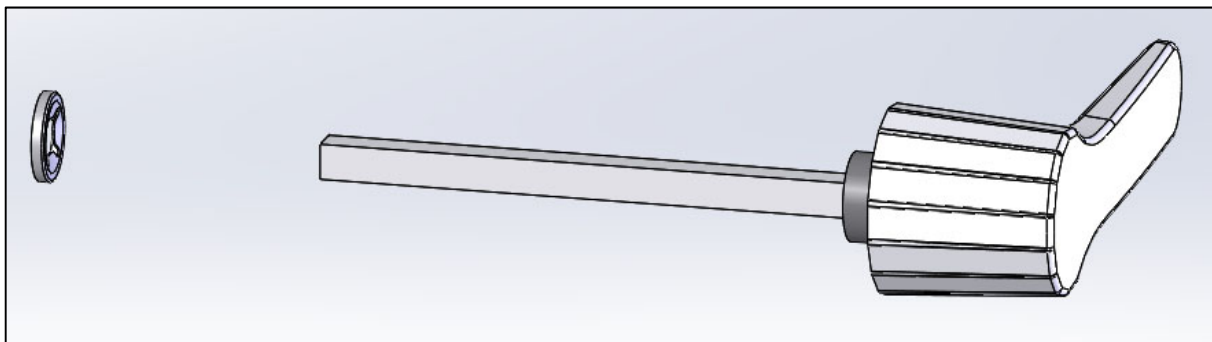


De opening aan de voorkant van de deur moet worden verbreed tot 20 mm en 9 mm diep zodat het kunststof (iglidur®) lager hierin past.



* Alle maten in mm

Kort de 8 mm vierkante spindel op de gewenste lengte af. De spindel moet 5-8 mm uit het regelwerk steken en wordt vastgezet met behulp van de starwasher. Opmerking: Het wordt aanbevolen om de spindel na het afkorten te ontbramen zodat het gemakkelijker is om de starwasher aan te brengen. Bij gebruik met het EM1620 DirectDrive elektronische slot, moet de spindel ongeveer 15 mm in het slot steken.



Toepassing met regelwerk:

Steek de handgreep met de spindel in het regelwerk. Zet de starwasher op het uiteinde van de spindel en druk deze er over heen tot de handgreep spelingsvrij gemonteerd is. Hiermee wordt voorkomen dat de handgreep er uit getrokken kan worden.

Toepassing met EM1620 DirectDrive:

Starwasher wordt in de meeste gevallen tussen het montageoppervlak en het slot geplaatst. Zie hiervoor ook de montagehandleiding van het slot.