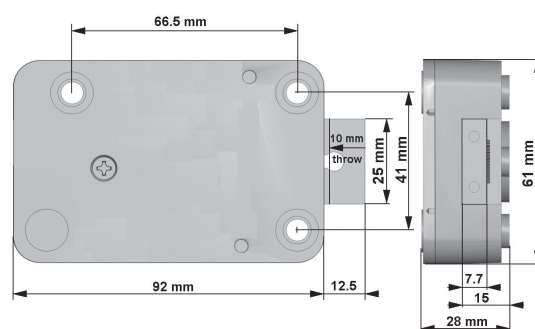


1. Electronic Safe Locks / Elektronische Tresorschlösser / Elektronische kluisloten

EM3020 / EM3050

Motor lock / Motorschloss / Motorslot

- EN** The motorlock has 2 variants:
- EM3020 Motor lock with basic software, 'Push To Close'
 - EM3050 Motor lock with multi level software, optional 'Push To Close'
- DE** Das Motorschloss hat zwei Varianten:
- EM3020 Motorschloss mit basic Software, 'Push To Close'
 - EM3050 Motorschloss mit multi level Software, Optional 'Push to Close'
- NL** Het motorslot kent twee varianten:
- EM3020 Motorslot met basic software, 'Push To Close'
 - EM3050 Motorslot met multi level software, optioneel 'Push To Close'



OPTIONS / OPTIONEN / OPTIES

- EN** EM3020 S Motor lock with bolt switch with external cable
EM3050 S Motor lock with bolt switch with external cable
- DE** EM3020 S Motorschloss mit Riegelschalter mit externem Kabel
EM3050 S Motorschloss mit Riegelschalter mit externem Kabel
- NL** EM3020 S Motorslot met regelschakelaar en externe kabel
EM3050 S Motorslot met regelschakelaar en externe kabel

TO BE COMBINED WITH / KOMBINIERBAR MIT / TE COMBINEREN MET

- EN** EM3020 and EM3050 are compatible with the following entry-units:
- DE** EM3020 und EM3050 sind kombinierbar mit folgenden Eingabeeinheiten:
- NL** EM3020 en EM3050 zijn te combineren met de volgende toetsenborden:
- Alpha
 - Bravo
 - Delta
 - Echo
 - EuroClass
 - EuroLine Series
 - ST Series
 - T6530 all versions

CERTIFICATES / ZERTIFIZIERUNGEN / CERTIFICERINGEN

EM 3020 / EM3020 S / EM3050 / EM3050 S

VdS Klasse 2

EN 1300 Class B

ACCESSORIES / ZUBEHÖR / ACCESSOIRES

	EN	DE	NL
T016	Drill protection	Bohrschutzplatte	Boorbeveiliging
283	Mounting plate	Montageplatte	Montageplaat

EM3020 / EM3050
Motor lock / Motorschloss / Motorslot

MECHANICS / MECHANIK / MECHANISCH			
		EM3020	EM3050 / EM3050 S
EN	Opening	Automatic	Automatic
	Locking	Automatic / PTC	Automatic / PTC
	Blocking element	Blocking gear / Motor	Blocking gear / Motor
	Mounting dimensions	Standard	Standard
	Possible mounting positions	4	4
DE	Öffnen	Automatisch	Automatisch
	Schliessen	Automatisch / PTC	Automatisch / PTC
	Blockierung	Sperrzahnrad / Motor	Sperrzahnrad / Motor
	Befestigungsmaße	Standard	Standard
	Mögliche Einbaulagen	4	4
NL	Openen	Automatisch	Automatisch
	Sluiten	Automatisch / PTC	Automatisch / PTC
	Blokkeer element	Tandwiel / Motor	Tandwiel / Motor
	Bevestigingsmaten	Standaard	Standaard
	Mogelijke montageposities	4	4

ELECTRONICS / ELEKTRONIK / ELEKTRONISCH				
		EM3020	EM3050 / EM3050 S	
EN	Software	Power supply	9V Alkaline Duracell Procell- or Energizer battery	
		Codes	2 (6 digits)	Up to 10 (6 or 7 digits)
		Manager Codes	1	1
		User Codes	1	Up to 9
		Time delay / open window	01-99 min / 01-19 min	01-99 min / 1-19 min
		Battery low signal	Yes	Yes
		Dallas key and code (Dallas reader required)	-	Dallas key and code
		Silent alarm (Alarm box required)	-	Silent alarm
		Manipulation protection	5 minute lockout after 4 consecutive wrong codes	
DE	Software	Stromversorgung	9V Alkaline Duracell Procell- oder Energizer Batterie	
		Öffnungscodes	2 (6-stellig)	Bis zu 10 (6 oder 7-stellig)
		Managercodes	1	1
		Benutzercodes	1	Bis zu 9
		Öffnungsverzögerung / Öffnungsfenster	01-99 Min / 01-19 Min	01-99 Min / 1-19 Min
		Signal Batterie schwach	Ja	Ja
		Dallas Key (Dallas Leser notwendig)	-	Dallas Key und Code
		Stiller Alarm (Alarmbox notwendig)	-	Stiller Alarm
		Manipulationssperre	5 Minuten Sperre nach 4 Falscheingaben	
NL	Software	Stroomvoorziening	9V Alkaline Duracell Procell- or Energizer batterij	
		Codes	2 (6 digits)	Tot 10 (6 of 7 digits)
		Managercodes	1	1
		Gebruikers codes	1	Tot 9
		Openingsvertraging / open venster	01-99 min / 1-19 min	01-99 min / 1-19 min
		Signaal zwakke batterij	Ja	Ja
		Dallas key (Dallaslezer benodigd)	-	Dallas key en code
		Stil alarm (Alarmbox benodigd)	-	Stil alarm
		Manipulatieblokkering	Na 4 foutieve ingaves, 5 minuten blokkeerperiode	