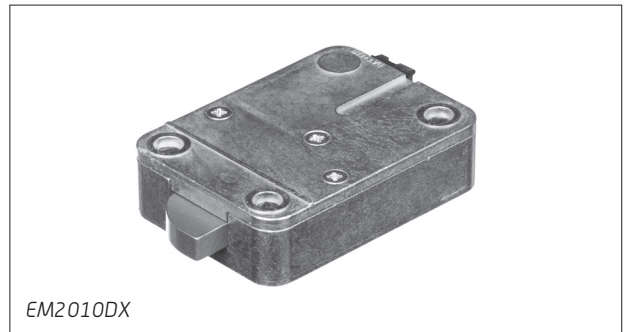


## 1. Electronic Safe Locks / Elektronische Tresorschlösser / Elektronische kluisloten

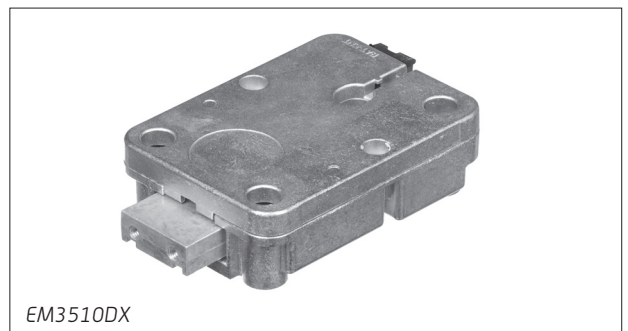
### EM2010DX / EM3510DX / EM2510DX / EM3010DX

Electronically controlled safe locks / Elektronisch ansteuerbare Tresorschlösser / Elektronisch aanstuurbare kluisloten

- EN** EM2010DX Rotobolt Lock with RJ connector
- DE** EM2010DX Rotobolt Schloss mit RJ-Stecker (Western-Stecker)
- NL** EM2010DX Rotobolt slot met RJ insteekplug



- EN** EM3510DX Straightbolt Lock with RJ connector
- DE** EM3510DX Straightbolt Schloss mit RJ-Stecker (Western-Stecker)
- NL** EM3510DX Straightbolt slot met RJ insteekplug



- EN** EM2510DX Electronically controlled motor lock, incl. connection cable
- DE** EM2510DX Elektronisch ansteuerbares Motorschloss inkl. Anschlusskabel
- NL** EM2510DX Elektronisch aanstuurbaar motorslot; incl. aansluitkabel

- EN** EM3010DX Electronically controlled motor lock, Impulse To Close, incl. connection cable
- DE** EM3010 DX Elektronisch ansteuerbares Motorschloss, Impuls zum Schliessen, inkl. Anschlusskabel
- NL** EM3010DX Elektronisch aanstuurbaar motorslot, Impuls To Close, incl. aansluitkabel

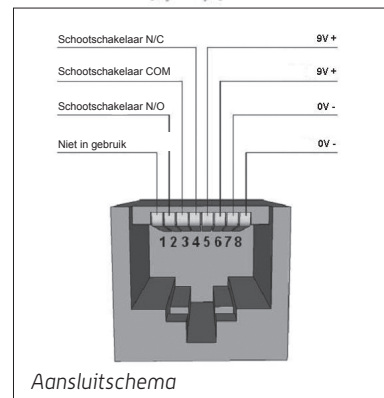
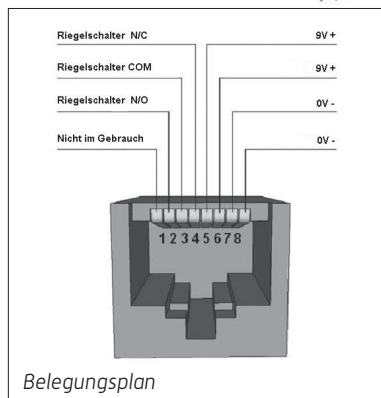
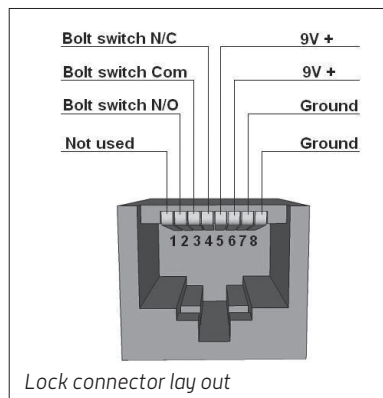
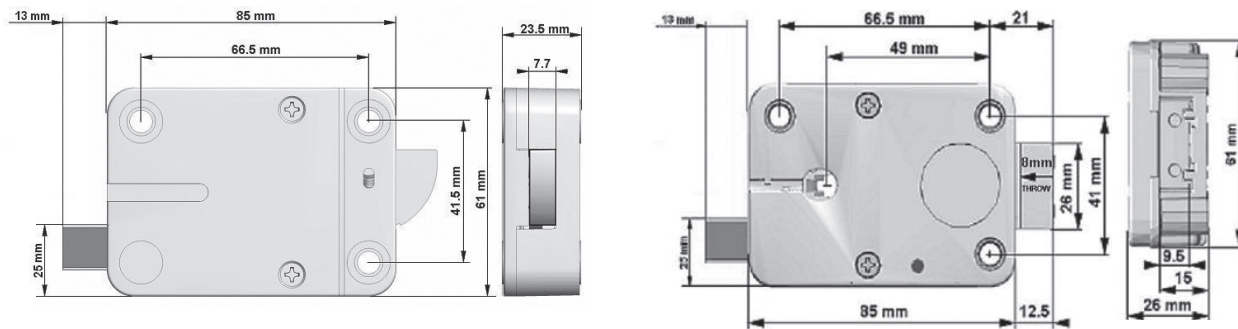


- EN** The EM2010DX, EM3510DX, EM2510DX and EM3010DX require a custom made control unit
- DE** EM2010DX, EM3510DX, EM2510DX und EM3010DX verlangen eine kundenspezifische Steuerung
- NL** DE EM2010DX, EM3510DX, EM2510DX en EM3010DX vereisen een klantspecifiek besturingssysteem

ACCESSORIES / ACCESSOIRES / ACCESSOIRES			
<b>EM2510DX / EM3010DX</b>			
	<b>EN</b>	<b>DE</b>	<b>NL</b>
T016	Drill protection	Bohrschutzplatte	Boorbeveiliging
283	Mounting plate	Montageplatte	Montageplaat
<b>EM2010DX / EM3510DX</b>			
390	8-wire cable with RJ connector, length 2 m	8-adriges Kabel mit RJ-Stecker (Western-Stecker), Länge 2 m	8-aderige kabel met RJ insteekplug, lengte 2 m

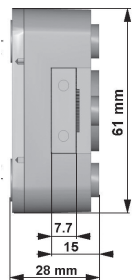
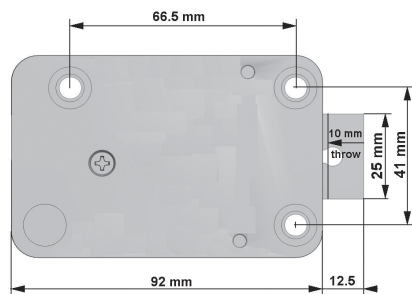
## EM2010DX / EM3510DX

Electronically controlled safe locks / Elektronisch ansteuerbare Tresorschlösser / Elektronisch aanstuurbare kluisloten



## EM2510DX / EM3010DX

Electronically controlled safe locks / Elektronisch ansteuerbare Tresorschlösser / Elektronisch aanstuurbare kluisloten



ELECTRONICS / ELECTRONIQUE / ELEKTRONISCH		
EN	A cable to connect the lock is supplied with the lock. This cable has 4 leads.	
	Black	- [ground]
	Yellow	+ [9V, 250 mA]
	Green	Signal lead [9V, 2,5mA]
	Red	Not used
The lock is equipped with a bolt switch. The 3 leads of the bolt switch come out of the lock housing.		
	Blue	COM
	Green	NC
	Red	NO
DE	Ein 4-adriges Kabel um das Schloss mit Ihrem System zu verbinden wird beigestellt.	
	Schwarz	- [Erde]
	Gelb	+ [9V, 250 mA]
	Grün	Signal Kabel [9V, 2,5mA]
	Rot	Wird nicht verwendet
Dieses Schloss verfügt über einen Riegelschalter. 3 Kabel von dem Riegelschalter kommen aus dem Schlossgehäuse heraus.		
	Blau	COM
	Grün	NC
	Rot	NO
NL	Om het slot aan te sluiten wordt een 4-aderige kabel meegeleverd.	
	Zwart	- [aarde]
	Geel	+ [9V, 250 mA]
	Groen	Signaal kabel [9V, 2,5mA]
	Rood	Wordt niet gebruikt
Het slot is voorzien van een regelschakelaar. De 3 uitgaande kabels komen uit de slotbehuizing.		
	Blauw	COM
	Groen	NC
	Rood	NO

2018.01 Errors and modifications reserved / Irrtümer und Änderungen vorbehalten / Fouten en wijzigingen voorbehouden.