

8. Mechanical Safe Locks and Dials / Mechanische Tresorschlösser und Drehknöpfe / Mechanische kluisloten en knoppen

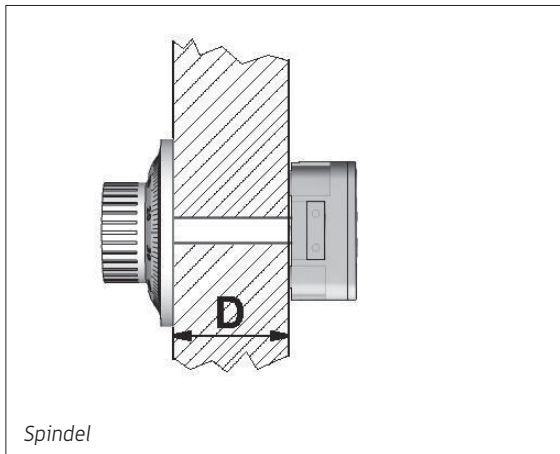
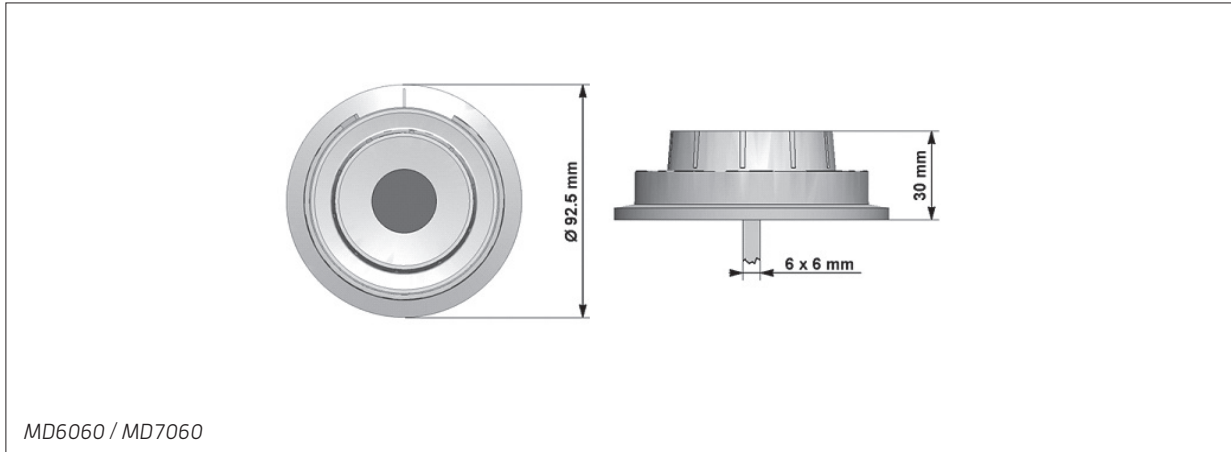
MD4810 / MD4819 / MD4890 / MD4899 / MD6060 / MD7060 / MD7090 Mechanical dials / Mechanische Drehknöpfe / Mechanische draaiknoppen

- EN** MD4810 / MD4819 / MD6060 / MD7060 are delivered with a 6x6 mm square shaft (■) as spindle and can be used only with lock ML6740.
- DE** MD4810 / MD4819 / MD6060 / MD7060 werden mit einer 6x6 mm Vierkantspindel (■) geliefert für die ausschliesliche Verwendung mit Schloss ML6740..
- NL** MD4810 / MD4819 / MD6060 / MD7060 worden met een 6x6 mm vierkante spindel (■) geleverd en worden alleen gebruikt in combinatie met het slot ML6740.
- EN** MD4890 / MD4899 / MD7090 are delivered with a Ø 8 mm round spindle (●).
- DE** MD4890 / MD4899 / MD7090 werden mit einer Ø 8 mm Rundspindel (●) geliefert.
- NL** MD4890 / MD4899 / MD7090 worden met een Ø 8 mm ronde spindel (●) geleverd.

MD4810 (■) / MD4890 (●)		
EN	No-Spy mechanical dial & ring, metal mat chrome, Ø 73 mm	
DE	Mechanische Drehknopfgarnitur, einsichtgeschützt, Metall matt chrom, Ø 73 mm	
NL	Anti spy mechanische draaiknopgarnituur, metaal mat chroom, Ø 73 mm	
MD4819 (■) / MD4899 (●)		
EN	No-spy mechanical dial & ring with key locking, metal mat chrome, Ø 73 mm, including 2 keys	
DE	Mechanische Drehknopfgarnitur, einsichtgeschützt, Metall matt chrom, Ø 73 mm, abschliessbar, inklusive 2 Schlüssel	
NL	Anti spy mechanische draaiknopgarnituur, metaal mat chroom, af te sluiten met een sleutel, Ø 73 mm, inclusief 2 sleutels	
MD6060 (■)		
EN	No Spy mechanical dial & ring, ABS black, Ø 92,5 mm	
DE	Mechanische Drehknopfgarnitur, einsichtgeschützt, ABS schwarz, Ø 92,5 mm	
NL	Anti spy mechanische draaiknopgarnituur, ABS zwart, Ø 92,5 mm	
MD7060 (■) / MD7090 (●)		
EN	No-Spy mechanical dial & ring, ABS mat chrome, Ø 92,5 mm	
DE	Mechanische Drehknopfgarnitur, einsichtgeschützt, ABS matt chrom, Ø 92,5 mm	
NL	Anti spy mechanische draaiknopgarnituur, ABS mat chroom, Ø 92,5 mm	

Technical information / Technische Informationen / Technische informatie

MD4810 / MD4819 / MD4890 / MD4899 / MD6060 / MD7060 / MD7090
Mechanical dials / Mechanische Drehknöpfe / Mechanische draaiknoppen



SPINDEL		
EN	Distance [D] ≤	Cut Groove#
DE	Abstand [D] ≤	Kerbeneinschnitt #
NL	Afstand [D] ≤	Zaag groef#
	23 mm 0.9 inch	1
	36 mm 1.4 inch	2
	48 mm 1.9 inch	3
	61 mm 2.4 inch	4
	74 mm 2.9 inch	5
	87 mm 3.4 inch	6
	100 mm 3.9 inch	7
	112 mm 4.4 inch	8

2016.02 Errors and modifications reserved / Irrtümer und Änderungen vorbehalten / Fouten en wijzigingen voorbehouden.