

8. Mechanical Safe Locks and Dials / Mechanische Tresorschlösser und Drehknöpfe / Mechanische kluisloten en knoppen

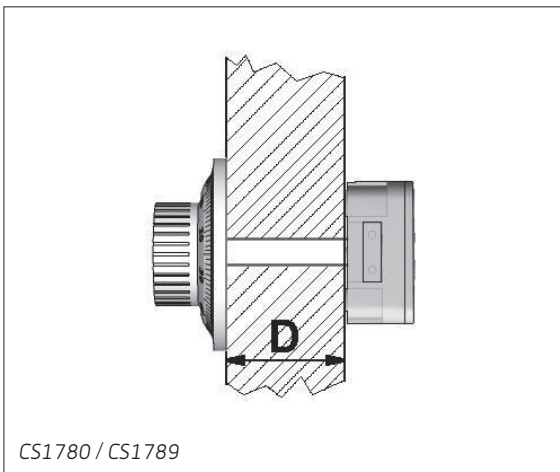
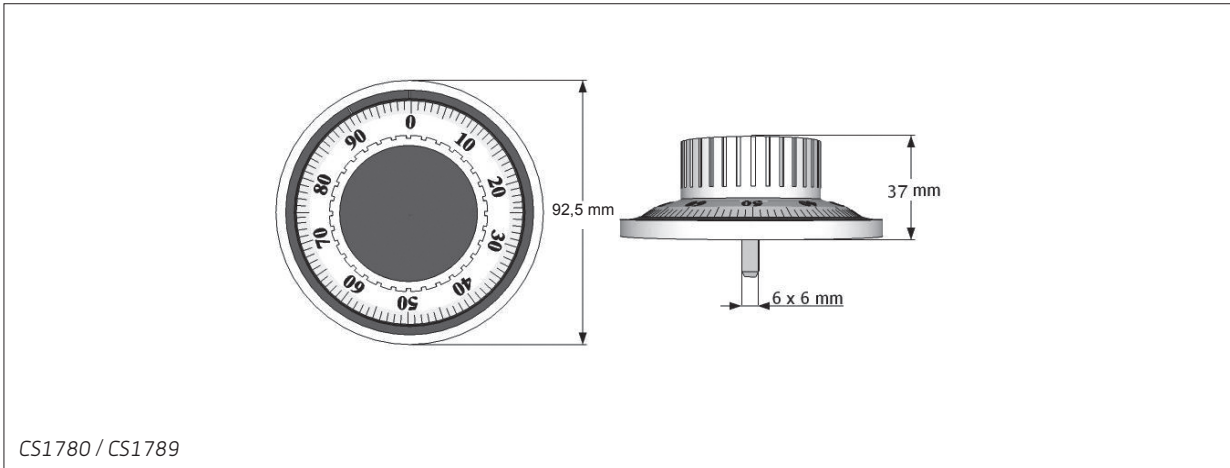
CS1780 / CS1789 / CS1790 / CS1799 / MD2110 / MD2190 Mechanical dials / Mechanische Drehknöpfe / Mechanische draaiknoppen

- | | |
|---|---|
| <p>EN CS1780 / CS1789 / MD2110 are delivered with a 6x6 mm square shaft (■) as spindle and can be used only with lock ML6740.</p> <p>DE CS1780 / CS1789 / MD2110 werden mit einer 6x6 mm Vierkantspindel (■) geliefert für die ausschließliche Verwendung mit Schloss ML6740.</p> <p>NL CS1780 / CS1789 / MD2110 worden met een 6x6 mm vierkante spindel (■) geleverd en worden alleen gebruikt in combinatie met het slot ML6740.</p> | <p>EN CS1790 / CS1799 / MD2190 are delivered with a Ø 8 mm round spindle (●).</p> <p>DE CS1790 / CS1799 / MD2190 werden mit einer Ø 8 mm Rundspindel (●) geliefert.</p> <p>NL CS1790 / CS1799 / MD2190 worden met een Ø 8 mm ronde spindel (●) geleverd.</p> |
|---|---|

CS1780 (■) / CS1790 (●)		
EN	Open index mechanical dial & ring, metal mat chrome, Ø 92,5 mm	
DE	Mechanische Drehknopfgarnitur, Metall matt chrom, Ø 92,5 mm	
NL	Mechanische draaiknopgarnituur, metaal mat chroom, Ø 92,5 mm	
CS1780B (■) / CS1790B (●)		
EN	Open index mechanical dial & ring, metal black, Ø 92,5 mm	
DE	Mechanische Drehknopfgarnitur, Metall schwarz, Ø 92,5 mm	
NL	Mechanische draaiknopgarnituur, metaal zwart, Ø 92,5 mm	
CS1789 (■) / CS1799 (●)		
EN	Open index mechanical dial & ring with key locking, metal mat chrome, Ø 92,5 mm, incl. 2 keys	
DE	Mechanische Drehknopfgarnitur, Metall matt chrom, Ø 92,5 mm, abschliessbar, inkl. 2 Schlüsseln	
NL	Mechanische draaiknopgarnituur, afsluitbaar met sleutel, metaal mat chroom, Ø 92,5 mm, inclusief 2 sleutels	
CS1789B (■) / CS1799B (●)		
EN	Open index mechanical dial & ring with key locking, metal black, Ø 92,5 mm, incl. 2 keys	
DE	Mechanische Drehknopfgarnitur, Metall schwarz, Ø 92,5 mm, abschliessbar, inkl. 2 Schlüsseln	
NL	Mechanische draaiknopgarnituur, afsluitbaar met sleutel, metaal zwart, Ø 92,5 mm, inclusief 2 sleutels	
MD2110 (■) / MD2190 (●)		
EN	Open index mechanical dial & ring, metal mat chrome, Ø 76 mm	
DE	Mechanische Drehknopfgarnitur, Metall matt chrom, Ø 76 mm	
NL	Mechanische draaiknopgarnituur, metaal mat chroom, Ø 76 mm	
MD2110B (■) / MD2190 B (●)		
EN	Open index mechanical dial & ring, metal black, Ø 76 mm	
DE	Mechanische Drehknopfgarnitur, Metall schwarz, Ø 76 mm	
NL	Mechanische draaiknopgarnituur, metaal mat chroom, Ø 76 mm	

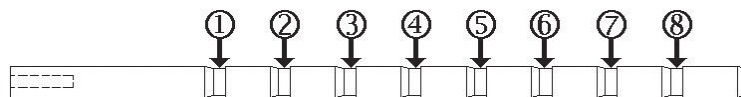
Technical information / Technische Informationen / Technische informatie

CS1780 / CS1789 / CS1790 / CS1799 / MD2110 / MD2190
Mechanical dials / Mechanische Drehknöpfe / Mechanische draaiknoppen



SPINDEL

EN			Distance (D) ≤	Cut Groove#
DE			Abstand (D) ≤	Kerbeneinschnitt #
NL			Afstand (D) ≤	Zaag groef#
23 mm	0.9 inch	1		
36 mm	1.4 inch	2		
48 mm	1.9 inch	3		
61 mm	2.4 inch	4		
74 mm	2.9 inch	5		
87 mm	3.4 inch	6		
100 mm	3.9 inch	7		
112 mm	4.4 inch	8		



2016.02 Errors and modifications reserved / Irrtümer und Änderungen vorbehalten / Fouten en wijzigingen voorbehouden.