

Technische handleiding Montage instructies

KL1040

EIGENSCHAPPEN

De EuroLine Compact serie werd speciaal ontwikkeld voor kluizen die 2 doorgangsgaten hebben, 100 mm uit elkaar. De plastic behuizing van de EuroLine eenheid combineert een sleutelgatrozet met een klapgreep (metaal). De 8x8mm vierkante spindel van de klapgreep bedient de schoot. De plaatjes laten het meest voorkomende gebruik zien., maar de eenheid kan zowel gespiegeld als verticaal gemonteerd worden.

AFMETINGEN/ MONTAGE INSTRUCTIES

Het spindel gat mag maximaal \varnothing 11-13mm hebben.

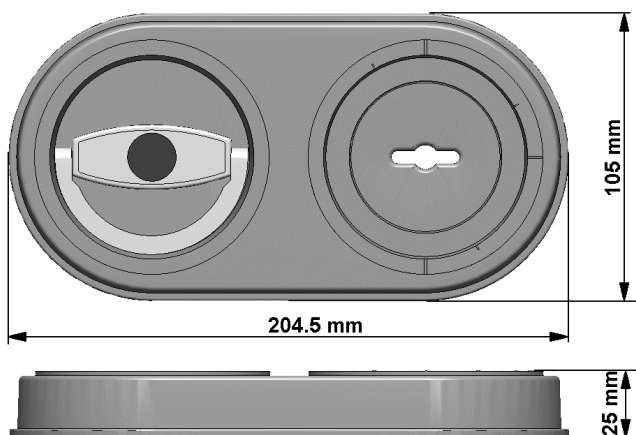


Fig. 1

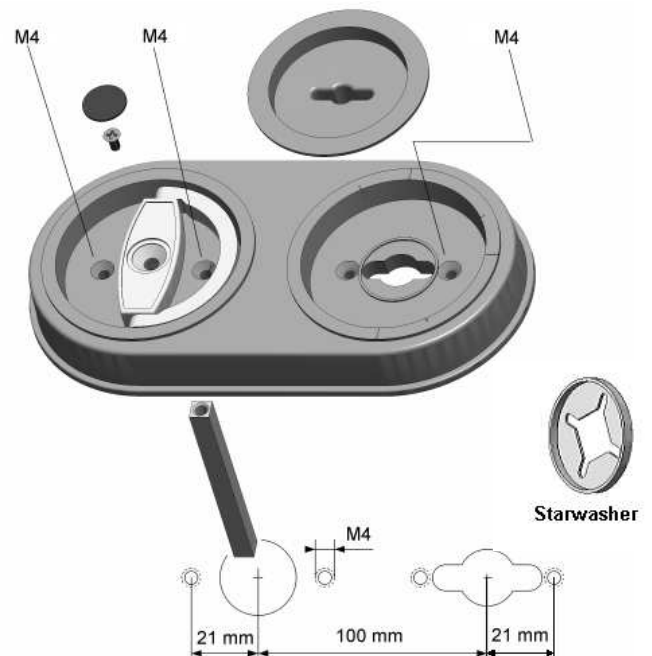


Fig. 2

Kort de spindel af op juiste lengte en let daarbij op dat hij goed in sluitwerk past. Bevestig de spindel met de meegeleverde schroeven aan de klapgreep en dek de schroef af met de sticker. Duw de spindel in het sluitwerk zoals getoond in het plaatje rechts.

Slot en sluitwerk moeten beiden in "OPEN" positie staan.

Bepaal juiste positie en monteer de invoereenheid met 3x M4 of 8/32 " platkop of verzonken kop schroeven. (niet meegeleverd). In geval van verticale montage adviseren wij om éénweg veiligheidsschroeven te gebruiken.