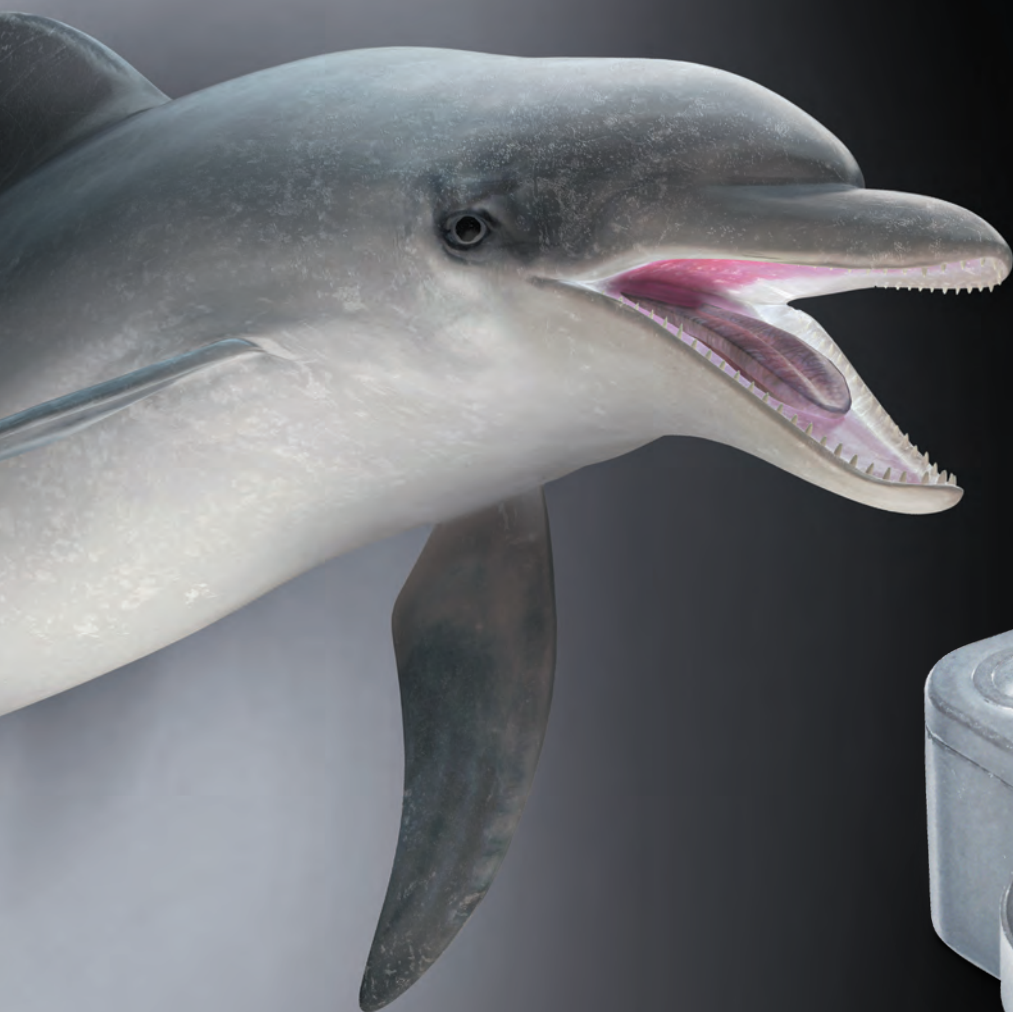




REVOBOLT



**Sécurité
Simple et
Fiable**

Made in the Netherlands

WWW.M-LOCKS.COM

La serrure RevoBolt est compatible avec les claviers suivants :

AL2010 / AL2020 /
AL2030



AL3030



AL3015
(Alpha II LED)



BR5010



DE2010 / DE2020 /
DE2030



EC1040



Echo Basic



Echo Advance



EK5020 / EK5040 /
EK5025 / EK5045



ST4005 / ST4010 /
ST4015 / ST4020



Sécurité fiable

Sécurité, qualité et fiabilité : tels sont les principes de base garantis pour toutes nos serrures M-LOCKS.

La nouvelle serrure RevoBolt va à bien des égards encore plus loin en termes de fiabilité, solidité et facilité d'utilisation.

Système de blocage breveté

Le tout nouveau système de blocage breveté est plus solide et beaucoup moins sujet aux pannes mécaniques. Il porte assurément plus loin son gage de fiabilité.

Sécurisation supplémentaire du pêne

Un détail technique simple mais ingénieux garantit que le pêne est encore plus sécurisé lorsqu'il est en position fermé. Donc encore plus solide !

Manchon anti-perçage

Un détail, mais certainement pas sans importance : un manchon anti-perçage empêche de percer une serrure à travers le trou de serrure ou du câble. Une garantie supplémentaire pour l'utilisateur. Ceci donne un sentiment de sécurité !



Fiable, silencieux et facile à utiliser

Condition sine qua non pour toute serrure électronique de coffre-fort : la fiabilité !

100% locale (fabriquée aux Pays-Bas), la production de la serrure Revobolt est entièrement supervisée par nos soins : fiabilité et sécurité sont donc au rendez-vous.

En plus d'allier sécurité et fiabilité, la serrure Revobolt est facile à utiliser. Fini les logiciels superflus, avec Revobolt vous programmez aisément votre serrure à l'aide du clavier.

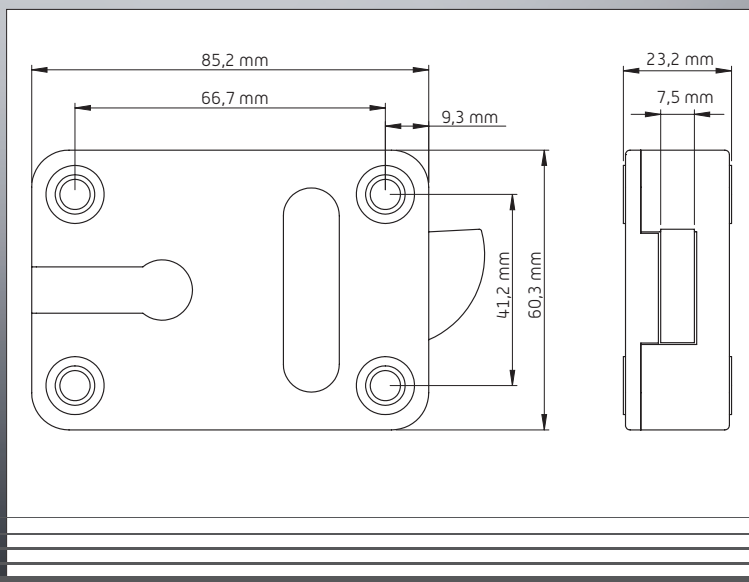
Petit bonus : sur la version de base de Revobolt vous pouvez également programmer une alarme sous contrainte.

Certification

| | |
|---------|-----------------------|
| VdS | Klasse 2 |
| SBSC | Class B [SS3880:2015] |
| A2P | Class B |
| EN 1300 | Class B |
| IMP | Klasa wyrobu -B- |

Numéros d'articles

| | |
|----------|----------------|
| 08100000 | RevoBolt Basic |
| 08200000 | RevoBolt MLS |



| MÉCHANISMES | | |
|-------------------------------|------------------|------------------|
| | RevoBolt Basic | RevoBolt MLS |
| Ouverture | Semi-Automatique | Semi-Automatique |
| Fermeture | Automatique | Automatique |
| Élément de blocage | Moteur | Moteur |
| Dimensions de montage | Standard | Standard |
| Positions de montage possible | 4 | 4 |

| ELECTRONIQUE | | | |
|---------------------|--|--|------------------------------|
| | RevoBolt Basic | RevoBolt MLS | |
| Alimentation | | | |
| | Pile 9V Alkaline Procell, Duracell, Duracell Industrial or Energizer | | |
| Logiciel | Codes | 2 (6 chiffres) | Jusqu'à 10 (6 ou 7 chiffres) |
| | Codes Manager | 1 | 1 |
| | Codes utilisateur | 1 | Jusqu'à 9 |
| | Temporisation/fenêtre d'ouverture | 01-99 min / 01-19 min | 01-99 min / 1-19 min |
| | Signal piles faibles | Oui | Oui |
| | Volume réglable | Oui | Oui |
| | Alarme sous contrainte | Oui | Oui |
| | Ouverture conjointe | - | Oui |
| | Audit 200 événements | - | Oui |
| | Protection contre la manipulation | À l'entrée de 4 codes erronés consécutifs, 5 minutes de pénalité | |





Siège social

M-LOCKS B.V.
Vlijtstraat 40
7005 BN Doetinchem
Pays-Bas
Tel.: +31 (0)314 376 876
sales@m-locks.com
www.m-locks.com

Bureau de vente

M-LOCKS AB
Partihandlarvägen 47, 2 tr.
12044 Årsta
Suède
Tel.: +46 (0)8 746 06 30
info@m-locks.se

Bureau de vente Asie du Sud-Est

MLOCKS South East Asia Sdn. Bhd.
57, Jalan SS 7/2
Kelana Jaya
47301 Petaling Jaya
Selangor
Malaysia
Tel.: +6017 486 3793
faiz.rais@m-locks.com

**Des questions ?
Nous y répondons
avec plaisir !**

Envoyez un email à :
sales@m-locks.com ou
appelez le +31 314 376 876.

Notre équipe M-LOCKS est
toujours là pour vous aider !