



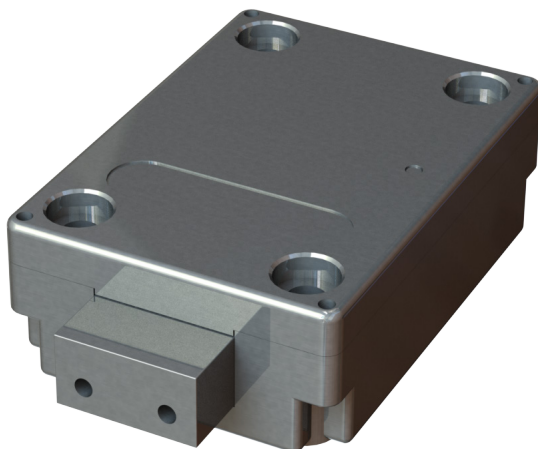
Tantum Basic / MLS

Instructions de montage
V02 FR



Made in The Netherlands

M•LOCKS



1 RENSEIGNEMENTS IMPORTANTS

- Avant montage, veuillez lire attentivement le manuel de la serrure.
- Programmez la serrure toujours et uniquement avec la porte du coffre ouverte.
- Après modification du code, vérifiez plusieurs fois le code avec la porte ouverte.
- Seulement après plusieurs tests positifs (ouverture et fermeture) la porte du coffre peut être fermée.
- Chaque entrée de touche est confirmée par un signal sonore et lumineux. Ces signaux ne sont pas mentionnés dans la description qui suit.
- Pour chaque entrée vous avez max. 10 secondes. Si vous n'entrez rien dans les 10 secondes l'entrée est automatiquement annulée et vous devez recommencer.
- Avec un code valable vous entendrez un double bip, avec un code non valable vous entendrez un signal long.
- Si vous entrez un code erroné lors de la première tentative : attendez 20 secondes avant de réintroduire votre code.
- Nos produits répondent aux exigences EN1300 en matière de résistance aux charges électrostatiques. Cependant il peut arriver que la charge électrostatique d'un utilisateur dépasse plusieurs fois valeur extrême. C'est pourquoi nous vous demandons de toujours toucher la surface métallique du coffre-fort avant d'utiliser la serrure.

! La certification de nos serrures n'est valable que si elles sont utilisées avec les claviers spécifiés sur le certificat respectif. Dès qu'un clavier non spécifié sur le certificat est utilisé, la certification de la serrure expire immédiatement.

! Attention !

- La serrure a été développée pour être utilisée dans la plage de températures de 10°C à 50°C et une humidité de 30% à 80% sans condensation.
- Nettoyage uniquement avec un tissu humide (ne pas utiliser des produits de nettoyage agressifs).
- La serrure ne peut être installée que par du personnel qualifié.
- La serrure ne peut pas être graissée.
- N'ouvrez jamais le logement de la serrure. Si le démontage est nécessaire, cela ne devrait s'effectuer conformément aux instructions techniques. Si ceci n'est pas suivi, vous courez le risque que la serrure ne fonctionne plus et vous perdrez votre garantie.

2 CARACTÉRISTIQUES

La serrure motorisée peut être montée dans les 4 directions de montage. Les dimensions de montage sont standard. La serrure est livrée avec des vis de montage métriques (M6).

L'électronique comporte un code principal à 6 chiffres (dans certains cas, il se peut que la serrure nécessite un code à 7 chiffres) qui peut être modifié par l'utilisateur. Avec le code principal, les codes d'utilisateur peuvent être activés et supprimés.

Après avoir entré un code valide, un double signal retentit et le moteur rétracte le pêne de la serrure. Vous pouvez maintenant ouvrir la porte / tringlerie. La fermeture de la serrure peut être effectuée automatiquement en fermant la porte / tringlerie (fermeture automatique) ou en appuyant sur une touche aléatoire sur le clavier (Push to Close). Le mode de fermeture par défaut est Push to Close. Le code principal peut changer le mode de fermeture en fermeture automatique. Pour réaliser la «fermeture automatique», il est impératif qu'un interrupteur de porte / tringlerie (NC = normalement fermé) soit connecté à la serrure.

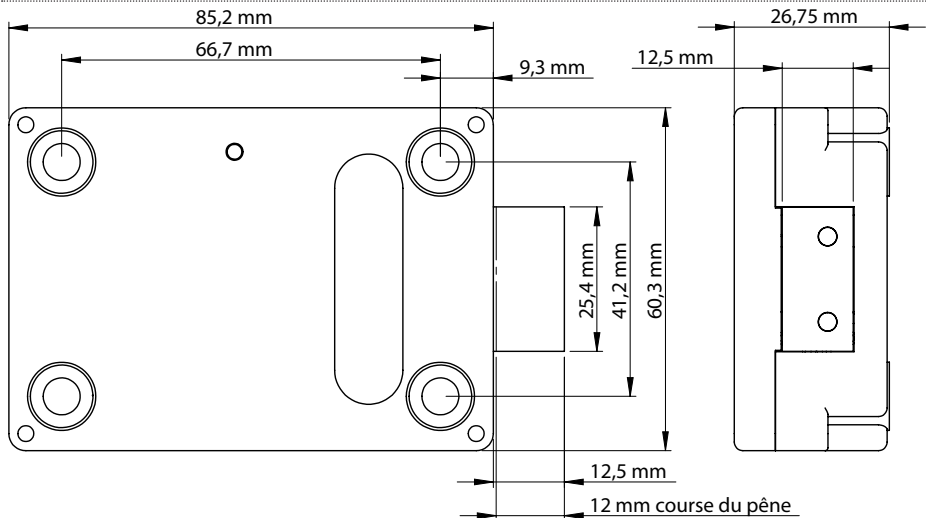
Si la porte n'est pas ouverte dans les 5 secondes, la serrure se verrouillera à nouveau automatiquement si la «fermeture automatique» est activé.

Un signal retentit toutes les 10 secondes tant que la serrure est ouverte au cas où «Push to Close» est activé.

Trois tonalités longues retentissent lorsque, pendant l'ouverture ou la fermeture, le pêne de la serrure est bloqué. En réintroduisant le code la serrure se fermera ou s'ouvrira respectivement à nouveau.

Retirez l'obstruction et réessayez.

3 INSTRUCTIONS GÉNÉRALES



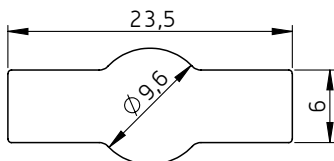
La reconnaissance VdS de cette serrure est basée selon les instructions de montage. Veuillez lire ces instructions attentivement !

La force appliquée sur la serrure ne peut pas dépasser 1 kN. Si une plus grande force est appliquée, consultez le fabricant / titulaire du certificat (M-LOCKS). Utilisez uniquement les vis fournies pour monter la serrure. Couple de serrage 4,5 Nm.

La position de l'orifice dépend du clavier utilisé. La serrure motorisée Tantum est disponible avec et sans protection de perçage. Lors d'une installation de la serrure derrière un passage de câble / orifice il faut toujours utiliser la serrure avec la protection de perçage d'usine (anti-perçage Tantum).

Attention! La certification des types de serrures "Tantum anti-perçage" n'est valable qu'avec la protection de perçage appliquée en usine. Les dimensions standard sont 30x45x1,5 (LxlxH, en mm). La serrure perdra sa certification si vous montez ultérieurement la protection de perçage vous-même. Selon le domaine d'application, la construction et la classe de résistance de votre coffre-fort il est possible que vous ayez besoin d'une protection contre le perçage plus forte ou que la serrure doit être protégée par d'autres mesures constructives pour atteindre la classe de résistance requise.

Une serrure sans protection de perçage ne peut pas être installée derrière un passage de câble / orifice existant. La taille maximale du trou de câble / tige ne peut pas dépasser un diamètre (\varnothing) de 15 mm ou le contour du trou de clé illustré ci-dessous.



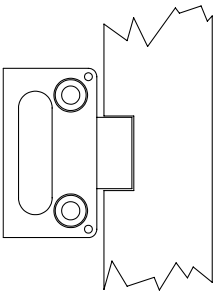
La serrure doit être montée exclusivement sur des coffres en acier. La surface de montage doit également être en acier. Installation sur d'autres matériaux uniquement après consultation avec M-LOCKS ou d'un institut de certification.

Il est recommandé d'empêcher les personnes non autorisées d'accéder aux parties de sécurité de la serrure haute sécurité lorsque le coffre-fort est ouvert. Par exemple par un couvercle intérieur fixe avec vis.

Le boîtier de la serrure doit toujours être protégé contre des attaques externes avec des matériaux de protection appropriés.

4 EXIGENCES POUR LA TRINGLERIE

La force appliquée sur la serrure doit se limiter à 1 kN. (p.ex. en appliquant consciemment un point de rupture). Veuillez prendre contact avec votre fabricant si des valeurs plus élevées sont nécessaires. Utilisez uniquement les vis livrés pour le montage de la serrure.

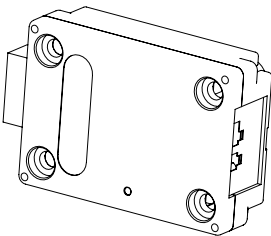


En position FERMÉE la distance entre le pêne et la tringlerie doit être d'environ 1 mm.

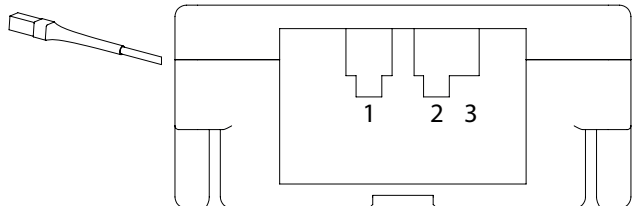
Vérifiez avec la poignée si la serrure est verrouillée.

5 INSTRUCTIONS DE MONTAGE

Installez le clavier selon les instructions de montage du fabricant.



1. Boîtier de batterie ou d'alarme
2. Câble du clavier
3. Interrupteur de porte / tringlerie (NC)



Insérez le connecteur du clavier en position 2 et vérifiez que le connecteur soit bien placé.

Connectez une pile 9V ALKALINE Procell, Duracell, Energizer ou Duracell Industrial au clip de pile du clavier ou du boîtier de batterie et effectuez le test de fonctionnement.

Veillez poser les câbles de manière à ce qu'ils ne soient pas pliés ni écrasés et qu'il n'y ait pas de friction avec les pièces mobiles de la tringlerie.

Lors de l'installation du câble, assurez-vous que le câble de connexion dispose d'un espace suffisant entre la serrure et les pièces mobiles. Nous recommandons une distance d'au moins 5 mm et une fixation des câbles de raccordement, par exemple au moyen de serre-câbles.

Si la distance entre le câble et la serrure est trop petite, le fabricant (M-LOCKS) peut vous fournir des vis d'espacement spéciaux M6 (augmentez la distance de 6 mm) ou de vis de fixation M6 revêtues de polyamide.

Lors de l'utilisation de vis de fixation plus longues, il est possible d'augmenter la distance indépendamment (serrure / tringlerie) à l'aide d'entretoises / douilles métalliques.

Dans ce cas, assurez-vous que les vis de fixation ont encore une adhérence suffisante sur les points de fixation de la tringlerie.

6 TEST DE FONCTIONNEMENT

Comme avec toutes les serrures de M-LOCKS, la serrure a une fonction unique pour tester l'électronique (aussi bien du clavier que de la serrure): 'Fonction 5'.

Appuyez et maintenez la touche « 5 » jusqu'au double bip. La LED reste allumée durant les actions suivantes :



Appuyez successivement toutes les touches une par une.



Si la touche est bonne vous entendrez un double bip.

Si la touche n'est pas bonne vous entendrez un signal simple et le test sera interrompu.

S'il y a des touches qui ne fonctionnent pas bien, veuillez prendre contact avec votre fournisseur.

Faites le test de fonctionnement toujours avec la porte ouverte !

Test de fonctionnement

- Formez le code. Si le code est correct vous entendrez un double bip.
- Lorsque le pêne est complètement rétracté, tournez la poignée de la tringlerie en position OUVERTE.
- Tournez la poignée en position FERMÉE.
- Si la serrure est programmée avec Push to Close, appuyez sur une touche aléatoire sur le clavier. La serrure devrait se verrouiller.
- Si la serrure est programmée pour se fermer automatiquement, la serrure doit se fermer dès que la tringlerie est en position complètement fermée (signalée par un interrupteur de porte / pêne).
- Assurez-vous qu'il y a un dégagement de tous les côtés du pêne lorsque la tringlerie du coffre-fort est entièrement fermée.

Vérification de l'installation

Faites ceci avec la porte ouverte.

Placez la tringlerie en position FERMÉE:

- Évitez une pression continue sur le pêne.
- Lors du mouvement de la tringlerie, assurez-vous que tous les câbles doivent être exempts de pièces mobiles.

Ce n'est qu'après plusieurs tests de fonctionnement positifs (ouverture / fermeture) que la porte du coffre peut être fermée!

7 SPÉCIFICATIONS TECHNIQUES

	Tantum Basic / Tantum Basic anti drill	Tantum MLS / Tantum MLS anti drill	
Ouverture	Automatique	Automatique	
Fermeture	Automatique / Push to Close	Automatique / Push to Close	
Élément de blocage	Moteur	Moteur	
Dimensions de montage	Standard	Standard	
Positions de montage possible	4	4	
	Tantum Basic / Tantum Basic anti drill	Tantum MLS / Tantum MLS anti drill	
Alimentation	Pile 9V Alkaline Duracell, Procell ou Energizer		
Software	Codes	Jusqu'à 10 (6 ou 7 chiffres)	
	Code Manager	1	
	Codes utilisateurs	Jusqu'à 9	
	Temporisation/fenêtre d'ouverture	01-99 min / 01-19 min	01-99 min / 1-19 min
	Signal piles faibles	Oui	Oui
	Volume réglable	Oui	Oui
	Alarme sous contrainte	Oui	Oui
	Ouverture conjointe	-	Oui
	Audit 200 événements	-	Oui
	Protection contre la manipulation	À l'entrée de 4 codes erronés consécutifs, 5 minutes de pénalité	

8 REMARQUES



M-LOCKS BV

Vlijtstraat 40

7005 BN Doetinchem

Pays-Bas

Avez-vous besoin d'aide? Envoyez un mail à :
service@m-locks.com

On est là pour vous aider !

WWW.M-LOCKS.COM