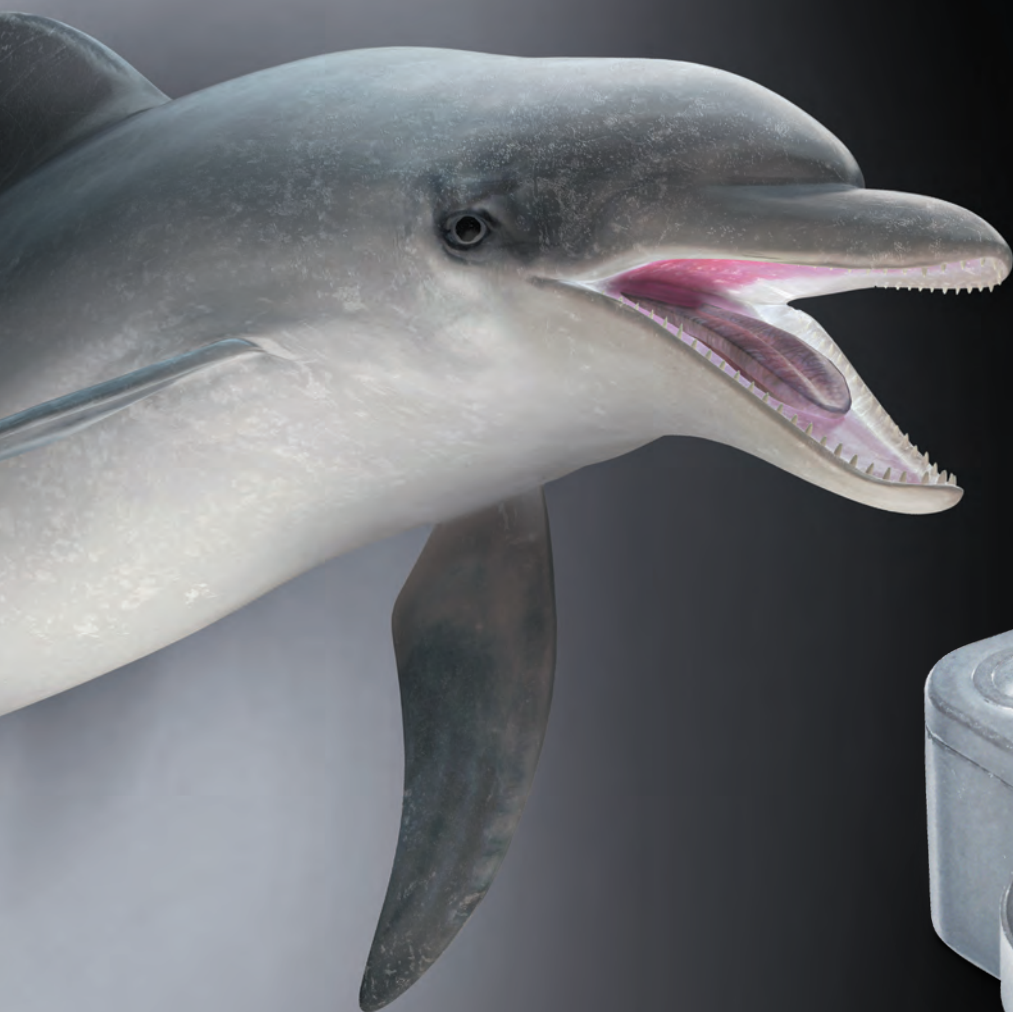




**REVOBOLT**



**Sécurité  
Simple et  
Fiable**

Made in the Netherlands

[WWW.M-LOCKS.COM](http://WWW.M-LOCKS.COM)

La serrure RevoBolt est compatible avec les claviers suivants :

AL2010 / AL2020 /  
AL2030



AL3030



AL3015  
(Alpha II LED)



BR5010



DE2010 / DE2020 /  
DE2030



EC1040



Echo Basic



Echo Advance



EK5020 / EK5040 /  
EK5025 / EK5045



ST4005 / ST4010 /  
ST4015 / ST4020



## Sécurité fiable

Sécurité, qualité et fiabilité : tels sont les principes de base garantis pour toutes nos serrures M-LOCKS.

La nouvelle serrure RevoBolt va à bien des égards encore plus loin en termes de fiabilité, solidité et facilité d'utilisation.

### Système de blocage breveté

Le tout nouveau système de blocage breveté est plus solide et beaucoup moins sujet aux pannes mécaniques. Il porte assurément plus loin son gage de fiabilité.

### Sécurisation supplémentaire du pêne

Un détail technique simple mais ingénieux garantit que le pêne est encore plus sécurisé lorsqu'il est en position fermé. Donc encore plus solide !



### Manchon anti-perçage

Un détail, mais certainement pas sans importance : un manchon anti-perçage empêche de percer une serrure à travers le trou de serrure ou du câble. Une garantie supplémentaire pour l'utilisateur. Ceci donne un sentiment de sécurité !

# Fiable, silencieux et facile à utiliser

Condition sine qua non pour toute serrure électronique de coffre-fort : la fiabilité !

100% locale (fabriquée aux Pays-Bas), la production de la serrure Revobolt est entièrement supervisée par nos soins : fiabilité et sécurité sont donc au rendez-vous.

En plus d'allier sécurité et fiabilité, la serrure Revobolt est facile à utiliser. Fini les logiciels superflus, avec Revobolt vous programmez aisément votre serrure à l'aide du clavier.

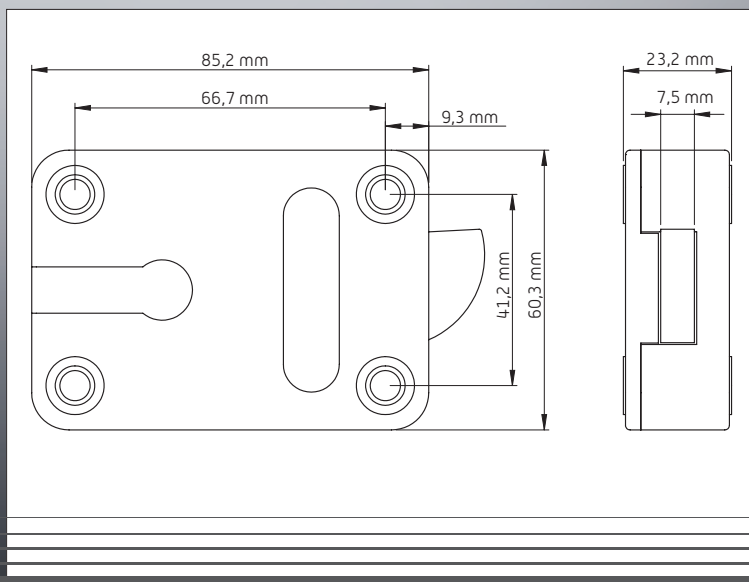
Petit bonus : sur la version de base de Revobolt vous pouvez également programmer une alarme sous contrainte.

## Certification

VdS	Klasse 2
SBSC (en attente)	Class B [SS3880:2015]
A2P (en attente)	Class B/E
EN 1300	Class B
IMP (en attente)	Klasa wyrobu -B-

## Numéros d'articles

08100000	RevoBolt Basic
08200000	RevoBolt MLS



MÉCHANISMES		
	RevoBolt Basic	RevoBolt MLS
Ouverture	Semi-Automatique	Semi-Automatique
Fermeture	Automatique	Automatique
Élément de blocage	Moteur	Moteur
Dimensions de montage	Standard	Standard
Positions de montage possible	4	4

ELECTRONIQUE			
	RevoBolt Basic	RevoBolt MLS	
<b>Alimentation</b>			
	Pile 9V Alkaline Procell, Duracell, Duracell Industrial or Energizer		
Logiciel	Codes	2 (6 chiffres)	Jusqu'à 10 (6 ou 7 chiffres)
	Codes Manager	1	1
	Codes utilisateur	1	Jusqu'à 9
	Temporisation/fenêtre d'ouverture	01-99 min / 01-19 min	01-99 min / 1-19 min
	Signal piles faibles	Oui	Oui
	Volume réglable	Oui	Oui
	Alarme sous contrainte	Oui	Oui
	Ouverture conjointe	-	Oui
	Audit 200 événements	-	Oui
	Protection contre la manipulation	À l'entrée de 4 codes erronés consécutifs, 5 minutes de pénalité	





#### Siège social

M-LOCKS B.V.  
Vlijtstraat 40  
7005 BN Doetinchem  
Pays-Bas  
Tel.: +31 (0)314 376 876  
sales@m-locks.com  
www.m-locks.com

#### Bureau de vente

M-LOCKS AB  
Partihandlarvägen 47, 2 tr.  
12044 Årsta  
Suède  
Tel.: +46 (0)8 746 06 30  
info@m-locks.se

#### Bureau de vente Asie du Sud-Est

MLOCKS South East Asia Sdn. Bhd.  
57, Jalan SS 7/2  
Kelana Jaya  
47301 Petaling Jaya  
Selangor  
Malaysia  
Tel.: +6017 486 3793  
faiz.rais@m-locks.com

**Des questions ?  
Nous y répondons  
avec plaisir !**

Envoyez un email à :  
sales@m-locks.com ou  
appelez le +31 314 376 876.

Notre équipe M-LOCKS est  
toujours là pour vous aider !