

1. Electronic Safe Locks / Serrures électroniques pour coffres forts / Elektronische kluisloten

EM2010DX / EM3510DX / EM2510DX / EM3010DX

Electronically controlled safe locks / Serrures à commande électronique / Elektronisch aanstuurbare kluisloten

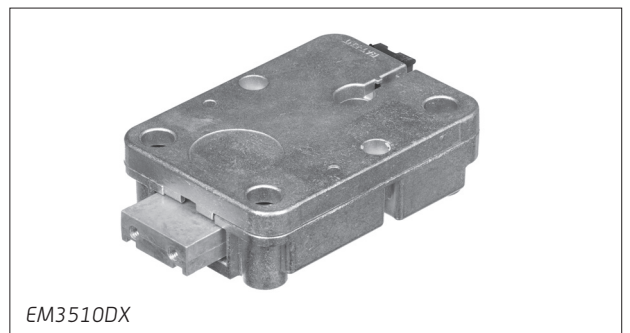
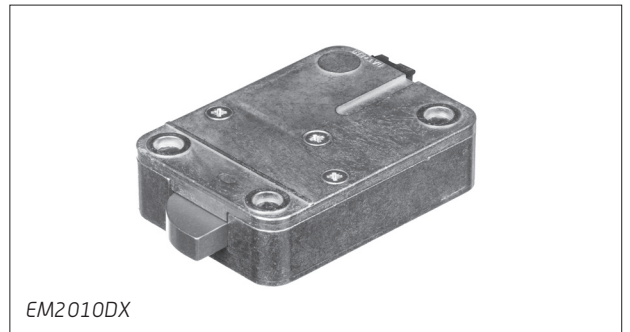
- EN EM2010DX Rotobolt Lock with RJ connector
- FR EM2010 DX Serrure pêne oscillant, avec un connecteur RJ
- NL EM2010DX Rotobolt slot met RJ insteekplug

- EN EM3510DX Straightbolt Lock with RJ connector
- FR EM3510 DX Serrure pêne dormant, avec un connecteur RJ
- NL EM3510DX Straightbolt slot met RJ insteekplug

- EN EM2510DX Electronically controlled motor lock, incl. connection cable
- FR EM2510DX Serrure motorisée avec câble de connexion
- NL EM2510DX Elektronisch aanstuurbaar motorslot, incl. aansluitkabel

- EN EM3010DX Electronically controlled motor lock, Impulse To Close, incl. connection cable
- FR EM3010 DX Serrure motorisée, ITC avec câble de connexion
- NL EM3010DX Elektronisch aanstuurbaar motorslot, Impuls To Close, incl. aansluitkabel

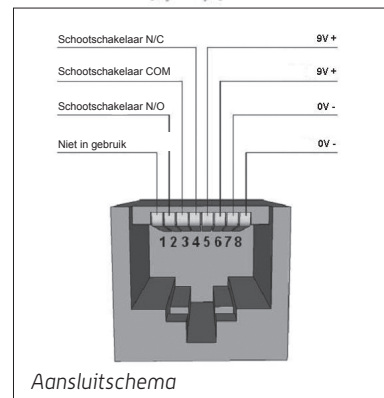
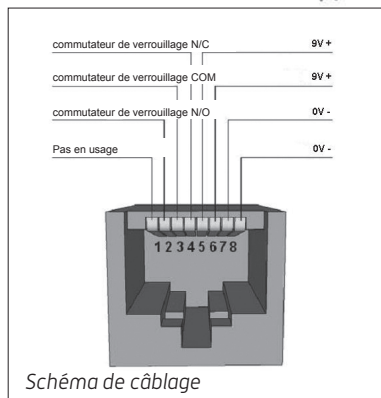
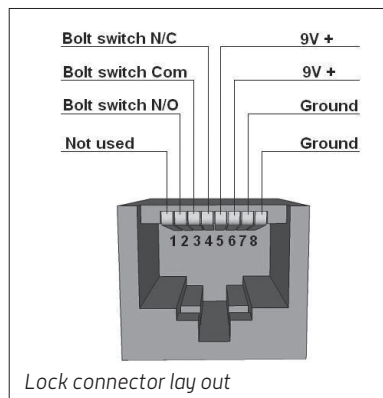
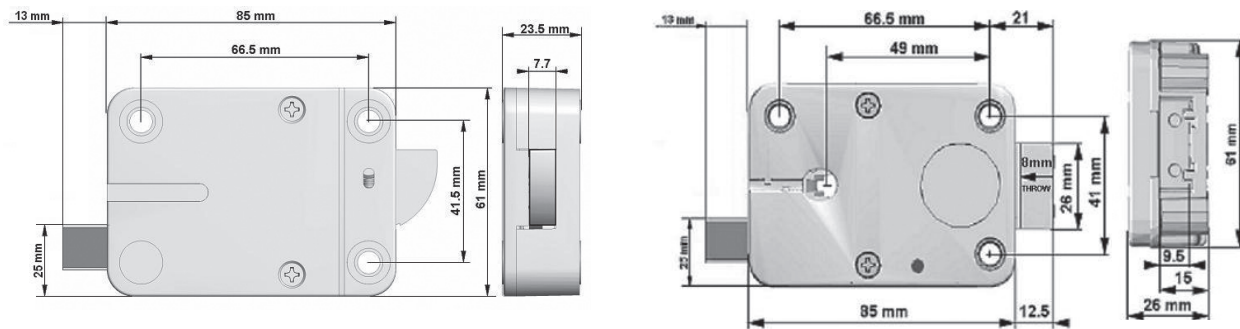
- EN The EM2010DX, EM3510DX, EM2510DX and EM3010DX require a custom made control unit
- FR Les EM2010DX, EM3510DX, EM2510DX et EM3010DX à commande électronique exigent un système de commande spécifique au client
- NL DE EM2010DX, EM3510DX, EM2510DX en EM3010DX vereisen een klantspecifiek besturingssysteem



| ACCESSORIES / ACCESSOIRES / ACCESSOIRES | | | |
|---|--|--|--|
| EM2510DX / EM3010DX | | | |
| | EN | FR | NL |
| T016 | Drill protection | Protection forage | Boorbeveiliging |
| 283 | Mounting plate | Plaque de montage | Montageplaat |
| EM2010DX / EM3510DX | | | |
| 390 | 8-wire cable with RJ connector, length 2 m | Câble avec 8 fils avec connecteur RJ, longueur 2 m | 8-aderige kabel met RJ insteekplug, lengte 2 m |

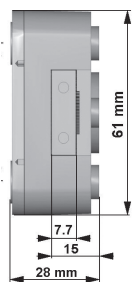
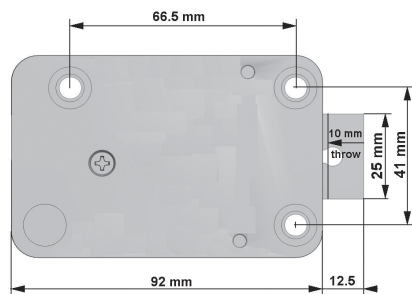
EM2010DX / EM3510DX

Electronically controlled safe locks / Serrures à commande électronique / Elektronisch aanstuurbare kluisloten



EM2510DX / EM3010DX

Electronically controlled safe locks / Serrures à commande électronique / Elektronisch aanstuurbare kluisloten



| ELECTRONICS / ELECTRONIQUE / ELEKTRONISCH | | | | | | | | | |
|---|--|-------|------------|--------|----------------|-------|---------------------------|-------|---------------------|
| EN | A cable to connect the lock is supplied with the lock. This cable has 4 leads. | | | | | | | | |
| | <table border="1"> <tr><td>Black</td><td>- (ground)</td></tr> <tr><td>Yellow</td><td>+ (9V, 250 mA)</td></tr> <tr><td>Green</td><td>Signal lead (9V, 2,5mA)</td></tr> <tr><td>Red</td><td>Not used</td></tr> </table> | Black | - (ground) | Yellow | + (9V, 250 mA) | Green | Signal lead (9V, 2,5mA) | Red | Not used |
| Black | - (ground) | | | | | | | | |
| Yellow | + (9V, 250 mA) | | | | | | | | |
| Green | Signal lead (9V, 2,5mA) | | | | | | | | |
| Red | Not used | | | | | | | | |
| | The lock is equipped with a bolt switch. The 3 leads of the bolt switch come out of the lock housing. | | | | | | | | |
| | <table border="1"> <tr><td>Blue</td><td>COM</td></tr> <tr><td>Green</td><td>NC</td></tr> <tr><td>Red</td><td>NO</td></tr> </table> | Blue | COM | Green | NC | Red | NO | | |
| Blue | COM | | | | | | | | |
| Green | NC | | | | | | | | |
| Red | NO | | | | | | | | |
| FR | Pour connecter la serrure, un câble à 4 fils est inclus. | | | | | | | | |
| | <table border="1"> <tr><td>Noir</td><td>- (terre)</td></tr> <tr><td>Jaune</td><td>+ (9V, 250 mA)</td></tr> <tr><td>Vert</td><td>Signal câble (9V, 2,5mA)</td></tr> <tr><td>Rouge</td><td>Pas utilisé</td></tr> </table> | Noir | - (terre) | Jaune | + (9V, 250 mA) | Vert | Signal câble (9V, 2,5mA) | Rouge | Pas utilisé |
| Noir | - (terre) | | | | | | | | |
| Jaune | + (9V, 250 mA) | | | | | | | | |
| Vert | Signal câble (9V, 2,5mA) | | | | | | | | |
| Rouge | Pas utilisé | | | | | | | | |
| | La serrure est prévu d'un interrupteur de commande. Les 3 fils de l'interrupteur sortent du logement de la serrure. | | | | | | | | |
| | <table border="1"> <tr><td>Blau</td><td>COM</td></tr> <tr><td>Grün</td><td>NC</td></tr> <tr><td>Rot</td><td>NO</td></tr> </table> | Blau | COM | Grün | NC | Rot | NO | | |
| Blau | COM | | | | | | | | |
| Grün | NC | | | | | | | | |
| Rot | NO | | | | | | | | |
| NL | Om het slot aan te sluiten wordt een 4-aderige kabel meegeleverd. | | | | | | | | |
| | <table border="1"> <tr><td>Zwart</td><td>- (aarde)</td></tr> <tr><td>Geel</td><td>+ (9V, 250 mA)</td></tr> <tr><td>Groen</td><td>Signaal kabel (9V, 2,5mA)</td></tr> <tr><td>Rood</td><td>Wordt niet gebruikt</td></tr> </table> | Zwart | - (aarde) | Geel | + (9V, 250 mA) | Groen | Signaal kabel (9V, 2,5mA) | Rood | Wordt niet gebruikt |
| Zwart | - (aarde) | | | | | | | | |
| Geel | + (9V, 250 mA) | | | | | | | | |
| Groen | Signaal kabel (9V, 2,5mA) | | | | | | | | |
| Rood | Wordt niet gebruikt | | | | | | | | |
| | Het slot is voorzien van een regelschakelaar. De 3 uitgaande kabels komen uit de slotbehuizing. | | | | | | | | |
| | <table border="1"> <tr><td>Blauw</td><td>COM</td></tr> <tr><td>Groen</td><td>NC</td></tr> <tr><td>Rood</td><td>NO</td></tr> </table> | Blauw | COM | Groen | NC | Rood | NO | | |
| Blauw | COM | | | | | | | | |
| Groen | NC | | | | | | | | |
| Rood | NO | | | | | | | | |

2018.01 Errors and modifications reserved / Sous réserve de modifications et d'erreurs / Fouten en wijzigingen voorbehouden.