





9. Handles and Escutcheons / Poignées et cache-entrées / Handels en rozetten

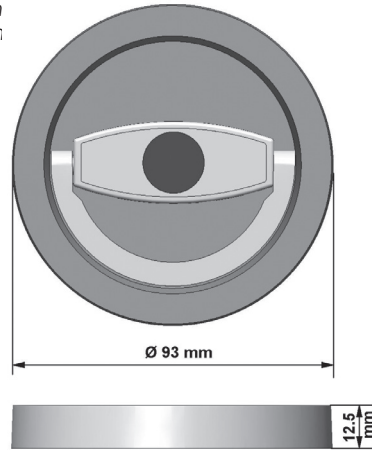
ST2040 / ST3040 / ST3540 / KL1040 Pull handles / Poignées demi-lune / Klapgrepen

ST2040		
EN	Ring ABS mat chrome, pull handle metal mat chrome. The pull handle is fitted with an 8x8 mm square shaft to drive a boltwork. The shaft has a total length of 160 mm.	
FR	Anneau en ABS chromé mat, poignée demi-lune en métal chromé mat. La poignée demi-lune est munie d'une tige carrée de 8x8 mm qui commande le pêne. La tige a une longueur totale de 160 mm.	
NL	Ring ABS mat chroom, klapgreep metaal mat chroom. De klapgreep heeft een 8x8 mm vierkante spindel die de schoot bedient. De spindel heeft een totale lengte van 160 mm.	
ST3040		
EN	Ring ABS black, pull handle metal mat chrome. The pull handle is fitted with an 8x8 mm square shaft to drive a boltwork. The shaft has a total length of 160 mm.	
FR	Anneau en ABS noir, poignée demi-lune en métal chromé mat. La poignée demi-lune est munie d'une tige carrée de 8x8 mm qui commande le pêne. La tige a une longueur totale de 160 mm.	
NL	Ring ABS zwart, klapgreep metaal mat chroom. De klapgreep heeft een 8x8 mm vierkante spindel die de schoot bedient. De spindel heeft een totale lengte van 160 mm.	
ST3540		
EN	Ring ABS black, pull handle metal mat chrome, flush mount. The pull handle is fitted with an 8x8 mm square shaft to drive a boltwork. The shaft has a total length of 160 mm.	
FR	Anneau en ABS noir, poignée demi-lune en métal chromé mat, à encastrer. La poignée demi-lune est munie d'une tige carrée de 8x8 mm qui commande le pêne. La tige a une longueur totale de 160 mm.	
NL	Ring ABS zwart, klapgreep metaal mat chroom, inbouw. De klapgreep heeft een 8x8 mm vierkante spindel die de schoot bedient. De spindel heeft een totale lengte van 160 mm.	
KL1040		
EN	EuroLine pull handle and key hole escutcheon, ABS black, metal mat chrome. The pull handle is fitted with an 8x8 mm square shaft to drive a boltwork.	
FR	Poignée demi-lune et cache-entrée Euroline, en ABS noir, poignée demi-lune en métal chromé mat. La poignée demi-lune est munie d'une tige carrée de 8x8 mm qui commande le pêne.	
NL	EuroLine klapgreep en sleutelgatrosset, ABS zwart, metaal mat chroom. De klapgreep heeft een 8x8 mm vierkante spindel die de schoot bedient.	

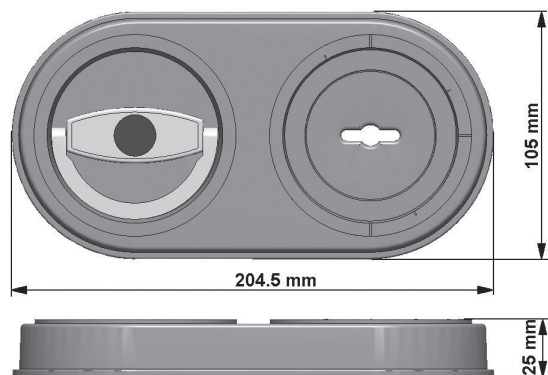
ST2040 / ST3040 / ST3540 / KL1040

Pull handles / Poignées demi-lune / Klapgrepen

With 8x8 mm square shaft, length 160 mm
Avec tige carrée de 8x8 mm, longueur 160 mm
Met vierkante spindel 8x8 mm, lengte 160 mm



ST2040 / ST3040 / ST3540



KL1040