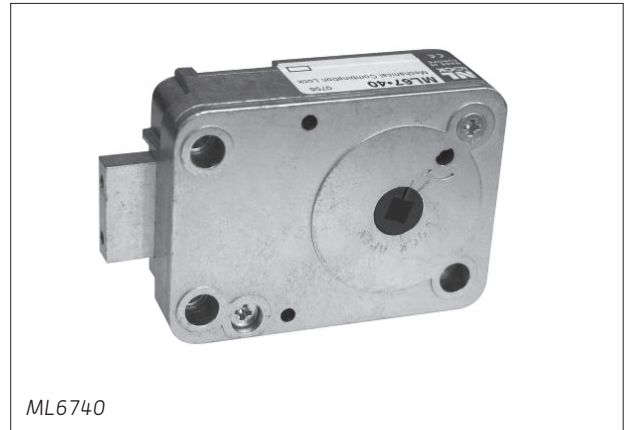


8. Mechanical Safe Locks and Dials / Serrures et combinaisons mécaniques / Mechanische kluisloten en knoppen

**ML6740 / ML6785**

**Mechanical Safe Lock / Serrures à combinaison mécaniques / Mechanisch combinatieslot**

- EN** ML6740 and ML6785 are manipulation proof 3-wheel combination locks which are easy to mount. The ML6740 works with a square 6 x 6 mm shaft as spindle. The ML6785 is suitable for dials with a round spindle Ø 8 mm.
- FR** Les ML6740 et ML6785 sont des serrures à combinaison mécaniques à 3 disques, résistant à la manipulation et faciles à monter. La ML6740 a une ouverture de tige carrée pour des tiges de 6 x 6 mm. La ML6785 convient aux boutons à tige ronde d'un diamètre de 8 mm.
- NL** De ML6740 en ML6785 zijn manipulatiebestendige 3-schijfs combinatiesloten die eenvoudig te monteren zijn. De ML6740 heeft een vierkante spindelopening voor spindels 6 x 6 mm. De ML6785 is geschikt voor knoppen met een ronde spindel Ø 8 mm.



ML6740

**TO BE COMBINED WITH / À COMBINER AVEC / TE COMBINEREN MET**

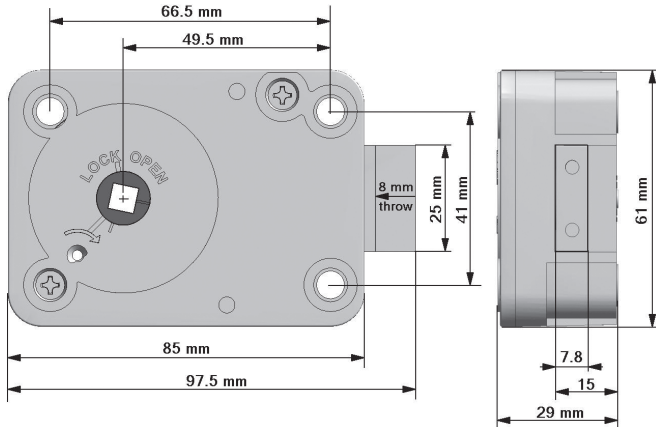
	ML6740	ML6785
<b>EN</b> The ML6740 and ML6785 can be used in combination with the following dials:	<ul style="list-style-type: none"> <li>• CS1780</li> <li>• CS1789</li> <li>• KL1060</li> <li>• KL1560</li> <li>• MD2110</li> <li>• MD4810</li> </ul>	<ul style="list-style-type: none"> <li>• MD6060</li> <li>• MD7060</li> <li>• ST2060</li> <li>• ST3060</li> <li>• ST3560</li> </ul>
<b>FR</b> Les ML6740 et ML6785 peuvent être combinées avec les combinaisons suivantes:	<ul style="list-style-type: none"> <li>• KL1070</li> <li>• KL1570</li> <li>• ST2070</li> <li>• ST3070</li> <li>• ST3570</li> <li>• CS1790</li> </ul>	<ul style="list-style-type: none"> <li>• MD2190</li> <li>• MD4890</li> <li>• MD6090</li> <li>• MD7090</li> </ul>
<b>NL</b> De ML6740 en ML6785 kan gecombineerd worden met de volgende draaiknoppen:		

**CERTIFICATES / CERTIFICATS / CERTIFICERINGEN**

	ML6740	ML6785
VdS	Klasse 2	Klasse 2
EN 1300	Class B	Class B
ECB-S	Class B	Class B
IMP	IMP	-

## ML6740 / ML6785

### Mechanical Safe Lock / Serrures à combinaison mécanique / Mechanisch combinatieslot



MECHANICS / MECHANIK / MECHANISCH		
EN	Opening	manually
	Locking	manually
	Blocking element	3-wheels
	Manipulation-proof	Yes
	Mounting dimensions	Standard
FR	Ouverture	Manuellement
	Fermeture	Manuellement
	Élément de blocage	3-disques
	Manipulation à l'épreuve	Oui
	Dimensions de montage	Standard
NL	Openen	handmatig
	Sluiten	handmatig
	Blokkeer element	3-schijfs combinatie
	Manipulatie-proof	Ja
	Bvestigingsmaten	Standaard