





## 8. Mechanical Safe Locks and Dials / Serrures et combinaisons mécaniques / Mechanische kluisloten en knoppen

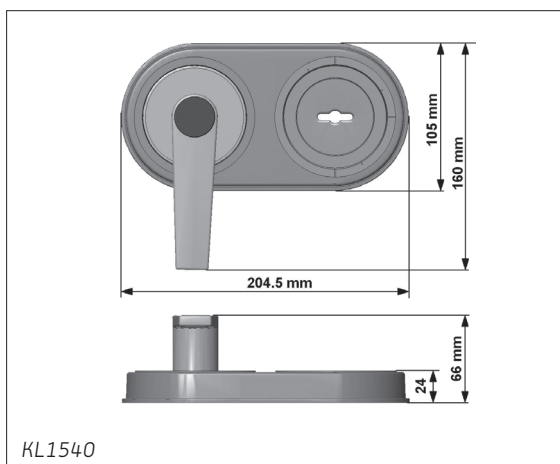
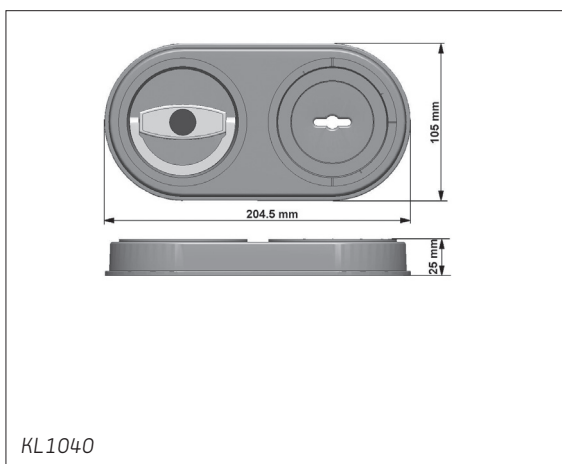
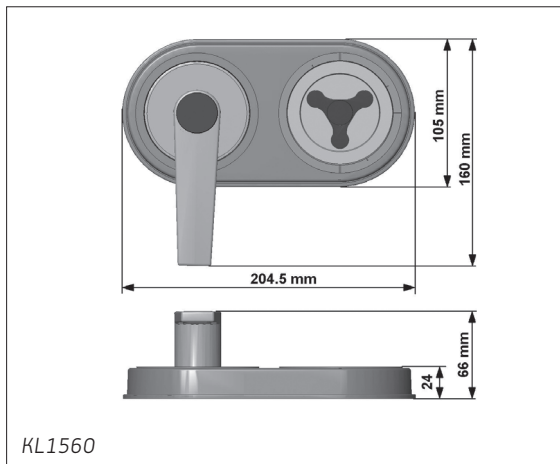
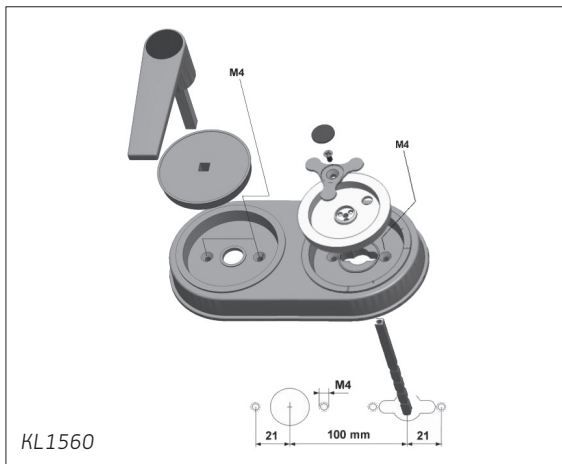
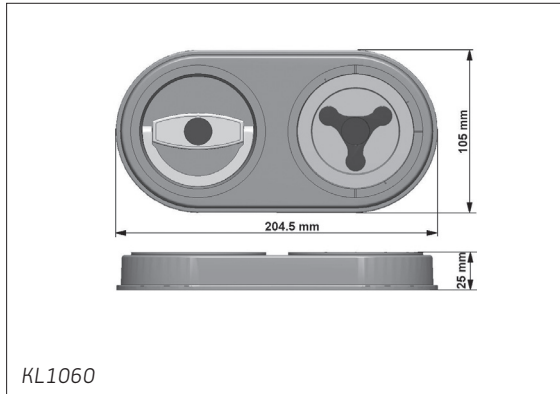
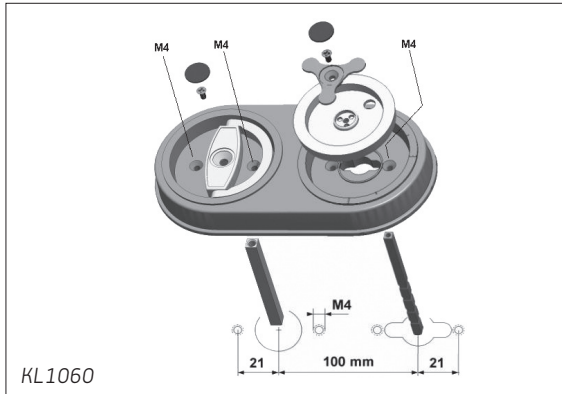
### KL1060 / KL1560 / KL1040 / KL1540

#### EuroLine Compact series / Gamme EuroLine / EuroLine compact serie

<b>EUROLINE KL1060 / KL1560</b>		
EN	The dial is fitted with a 6x6 mm square spindle for the usage with lock ML6740 and an 8x8 mm square shaft to drive a boltwork. The 6x6 mm shaft has a total length of 155 mm of which is to use 135 mm. The 8x8 mm shaft has a total length of 160 mm of which is to use 140 mm.	
FR	La combinaison possède une tige ronde ou carrée de 6 mm en combinaison avec la serrure ML6740. Une tige carrée de 8 x 8 mm commande le pêne. La tige 6 x 6 mm a une longueur totale de 155 mm dont 135 mm sont utilisables. La tige 8 x 8 mm a une longueur totale de 160 mm dont 140 mm sont utilisables.	
NL	De draaiknop heeft een 6x6 mm vierkante spindel in combinatie met slot ML6740 en een 8x8 mm vierkante spindel bedient het regelwerk. De spindel 6x6 mm heeft een totale lengte van 155 mm. Hiervan is 135 mm te gebruiken. De spindel 8x8 mm heeft een totale lengte van 160 mm. Hiervan is 140 mm te gebruiken.	
<b>KL1060</b>		
EN	EuroLine pull handle and dial, ABS black, metal mat chrome	
FR	Poignée demi-lune et combinaison mécanique Euroline en ABS noir, métal chromé mat	
NL	EuroLine klapgreep en draaiknop, ABS zwart, metaal mat chroom	
<b>KL1560</b>		
EN	EuroLine handle and dial, ABS black, metal mat chrome	
FR	Poignée et combinaison mécanique Euroline en ABS noir, métal chromé mat	
NL	EuroLine handgreep en draaiknop, ABS zwart, metaal mat chroom	
<b>EUROLINE KL1040 / KL1540</b>		
<b>KL1040</b>		
EN	EuroLine pull handle and key hole escutcheon, ABS black, metal mat chrome The pull handle is fitted with an 8x8 mm square shaft to drive a boltwork. The 8x8 mm shaft has a total length of 160 mm of which is to use 140 mm.	
FR	Poignée demi-lune et cache-entrée Euroline, en ABS noir, poignée demi-lune en métal chromé mat. La poignée demi-lune est munie d'une tige carrée de 8 x 8 mm qui commande le pêne. La tige a une longueur totale de 160 mm dont 126 mm sont utilisables.	
NL	EuroLine klapgreep en sleutelgatrosset, ABS zwart, metaal mat chroom De klapgreep heeft een 8x8 mm vierkante spindel die het regelwerk bedient. De spindel 8x8 mm heeft een totale lengte van 160 mm. Hiervan is 140 mm te gebruiken.	
<b>KL1540</b>		
EN	EuroLine handle and key hole escutcheon, ABS black, metal mat chrome The handle is fitted with an 8x8 mm square shaft to drive a boltwork. The 8x8 mm shaft has a total length of 160 mm of which is to use 140 mm.	
FR	Poignée et cache-entrée Euroline, en ABS noir, poignée en métal chromé mat. La poignée est munie d'une tige carrée de 8 x 8 mm qui commande le pêne. La tige a une longueur totale de 160 mm dont 140 mm sont utilisables.	
NL	EuroLine handgreep en sleutelgatrosset, ABS zwart, metaal mat chroom De handgreep heeft een 8x8 mm vierkante spindel die het regelwerk bedient. De spindel 8x8 mm heeft een totale lengte van 160 mm. Hiervan is 140 mm te gebruiken.	

## KL1060 / KL1560 / KL1040 / KL1540

EuroLine Compact series / Gamme EuroLine / EuroLine compact serie



2016.02 Errors and modifications reserved / Sous réserve de modifications et d'erreurs / Fouten en wijzigingen voorbehouden.