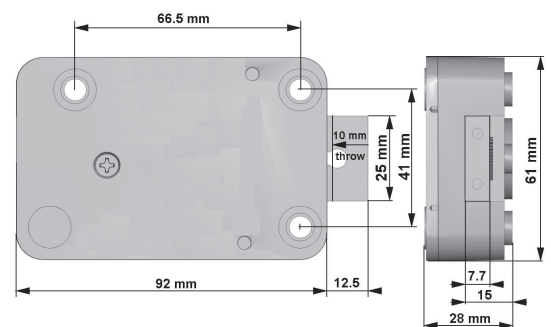
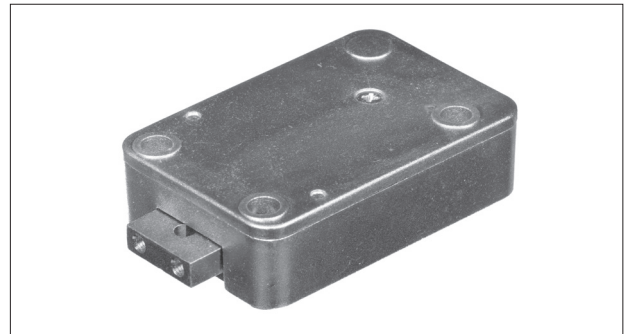


## EM3054 Motorlock Hotelversion / Serrure motorisée version Hôtel / Motorslot Hotelversie Locker Lock / Serrure pour des casiers / Locker slot

- EN** This motor lock with multilevel software is in this hotel version programmed for changing users.
- FR** Cette serrure motorisée munie du logiciel Multi Level Software est dans cette version hôtel programmée pour d'utilisateurs variables.
- NL** Dit motorslot met multilevel software is in deze hotelversie geprogrammeerd voor wisselende gebruikers.



### OPTIONS / OPTIONS / OPTIES

- EN** EM3054 S Motorlock with bolt switch with external cable
- FR** EM3054 S Serrure motorisée version hôtel avec commutateur de verrouillage et câble externe
- NL** EM3054 S Motorslot met schootschakelaar en externe aansluitmogelijkheid

### TO BE COMBINED WITH / À COMBINER AVEC / TE COMBINEREN MET

- EN** The EM3054 can be combined with the following entry-units:
  - FR** La EM3054 peut être combinée avec les claviers suivants:
  - NL** De EM3054 is te combineren met de volgende toetsenborden:
- Alpha
  - Bravo
  - Delta
  - Echo
  - EuroClass
  - EuroLine Series
  - ST Series
  - T6530 all versions

### ACCESSORIES / ACCESSOIRES / ACCESSOIRES

	<b>EN</b>	<b>FR</b>	<b>NL</b>
T016	Drill protection	Protection forage	Boorbeveiliging
283	Mounting plate	Plaque de montage	Montageplaat

## EM3054 Motorlock Hotelversion / Serrure motorisée version Hôtel / Motorslot Hotelversie Locker Lock / Serrure pour des casiers / Locker slot

MECHANICS / MÉCANIQUE / MECHANISCH		
EM3054 Hotel mode		
EN	Opening	Automatic
	Locking	4-digit Code to close
	Blocking element	Blocking gear / Motor
	Mounting dimensions	Standard
	Possible mounting positions	4
FR	Ouverture	Automatique
	Fermeture	Avec code (4-chiffres)
	Élément de blocage	Engrenage / Moteur
	Dimensions de montage	Standard
	Positions de montage possibles	4
NL	Openen	Automatisch
	Sluiten	met 4-cijferige code
	Blokkeer element	Tandwiel / Motor
	Bevestigingsmaten	Standaard
	Mogelijke montageposities	4

ELECTRONICS / ELECTRONIQUE / ELEKTRONISCH			
EM3054 Hotel mode			
EN	<b>Power supply</b>	9V Alkaline Duracell Procell- or Energizer battery	
	Software	Codes	2
		Manager Codes	1 (6 digits)
		User Codes	1 (4 digits)
		Battery low signal	Yes
		Manipulation protection	5 minute lockout after 4 consecutive wrong codes
FR	<b>Alimentation électrique</b>	Pile ALCALINE de 9V Duracell Procell ou Energizer	
	Software	Codes	2
		Codes Manager	1 (6 chiffres)
		Codes Utilisateurs	1 (4 chiffres)
		Signal pile faible	Oui
		Protection contre la manipulation	5 minutes de pénalisation après 4 codes incorrects consécutifs
NL	<b>Stroomvoorziening</b>	9V Alkaline Duracell Procell- of Energizer batterij	
	Software	Codes	2
		Managercodes	1 (6 cijferig)
		Gebruikers codes	1 (4 cijferig)
		Signaal zwakke batterij	Ja
		Manipulatieblokkering	Na 4 foutieve ingaves, 5 minuten blokkeerperiode