

ST4005 / ST4010 / ST4015 / ST4020

Electronic entries / Claviers électroniques / Elektronische toetsenborden

- EN** • ST4005 Standard mount, black foil keypad, ABS mat chrome ring
- ST4010 Standard mount, black foil keypad, ABS black ring
- ST4015 Flush mount, black foil keypad, ABS black ring
- ST4020 Flush mount, black foil keypad, self adhesive

- FR** • ST4005 Anneau ABS chromé mat, clavier à membrane, surmonté
- ST4010 Anneau ABS noir, clavier à membrane, surmonté
- ST4015 Anneau ABS noir, clavier à membrane, à encastrer
- ST4020 clavier à membrane, auto-adhésive, à encastrer

- NL** • ST4005 Opbouw, zwart folietoetsenbord, ABS ring chroom
- ST4010 Opbouw, zwart folietoetsenbord, ABS ring zwart
- ST4015 Inbouw, zwart folietoetsenbord, ABS ring zwart
- ST4020 Inbouw, zwart folietoetsenbord, zelfklevend

EN With integrated emergency power supply.
Battery box required.

FR Le clavier est muni d'une alimentation de secours intégrée.
Boîtier de batterie nécessaire.

NL Met geïntegreerde noodbestroming.
Batterijbox benodigd.



ST4005



ST4010



ST4015



ST4020

TO BE COMBINED WITH / À COMBINER AVEC / TE COMBINEREN MET

EN The ST-entries can be combined with the following electronic locks:

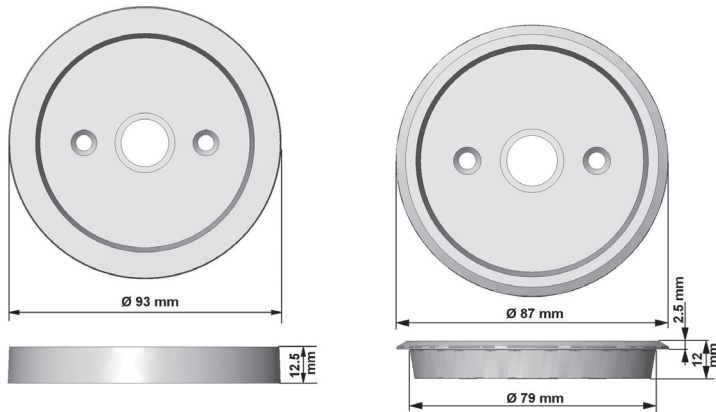
FR La série de claviers électroniques ST peut être combinée avec les serrures suivantes:

NL De ST-toetsenborden zijn te combineren met de volgende sloten:

- EM2020
- EM2520
- EM3020
- EM2050
- EM3050
- EM3055

ST4005 / ST4010 / ST4015 / ST4020

Electronic entries / Claviers électroniques / Elektronische toetsenborden



ST6070

EN Battery box for 9V block battery. Cable 43 cm with lock connector (batteries not included).

FR Boîtier de batterie pour pile de 9V. Muni d'un câble de 43 cm avec connexion de serrure (sans piles).

NL Batterij box voor 9V blokbatterij. Voorzien van een kabel van 43 cm met slotaansluiting (exclusief batterijen).

ST6070



ST5070

EN Battery box with drawer for 9V block battery. Cable 43 cm with lock connector (batteries not included).

FR Boîtier de batterie avec tiroir pour pile de 9V. Muni d'un câble de 43 cm avec connexion de serrure (sans piles).

NL Batterij box met lade voor 9V blokbatterij. Voorzien van een kabel van 43 cm met slotaansluiting (exclusief batterijen).

ST5070



4001

EN The 4001 battery box for 6 C-cel batteries is used when extra battery life is wanted. It is always recommended with systems set to time delay.

FR Boîtier de batterie pour 6 piles de 1,5V. L'utilisation du 4001 est recommandée lorsqu'un système est utilisé avec une temporisation (sans piles).

NL De 4001 batterij box voor 6 batterijen waarborgt een lange levensduur. Het gebruik van de ST4070 wordt aanbevolen, wanneer een systeem met tijdvertraging wordt gebruikt.

4001

