

2. Entry units / Eingabeeinheiten / Toetsenborden

ST4005 / ST4010 / ST4015 / ST4020

Electronic entries / Elektronische Eingabeeinheiten / Elektronische toetsenborden

- EN** • ST4005 Standard mount, black foil keypad, ABS mat chrome ring
- ST4010 Standard mount, black foil keypad, ABS black ring
- ST4015 Flush mount, black foil keypad, ABS black ring
- ST4020 Flush mount, black foil keypad, self adhesive

- DE** • ST4005 Aufgesetzte Montage, schwarze Folientasten, ABS Ring matt chrom
- ST4010 Aufgesetzte Montage, schwarze Folientasten, ABS Ring schwarz
- ST4015 Eingelassen Montage, schwarze Folientasten, ABS Ring schwarz
- ST4020 Eingelassen Montage, schwarze Folientasten, selbstklebend

- NL** • ST4005 Opbouw, zwart folietoetsenbord, ABS ring chroom
- ST4010 Opbouw, zwart folietoetsenbord, ABS ring zwart
- ST4015 Inbouw, zwart folietoetsenbord, ABS ring zwart
- ST4020 Inbouw, zwart folietoetsenbord, zelfklevend

EN With integrated emergency power supply.
Battery box required.

DE Mit integrierter Notbestromung.
Batteriebox erforderlich.

NL Met geïntegreerde noodbestroming.
Batterijbox benodigd.



TO BE COMBINED WITH / KOMBINIERBAR MIT / TE COMBINEREN MET

EN The ST-entries can be combined with the following electronic locks:

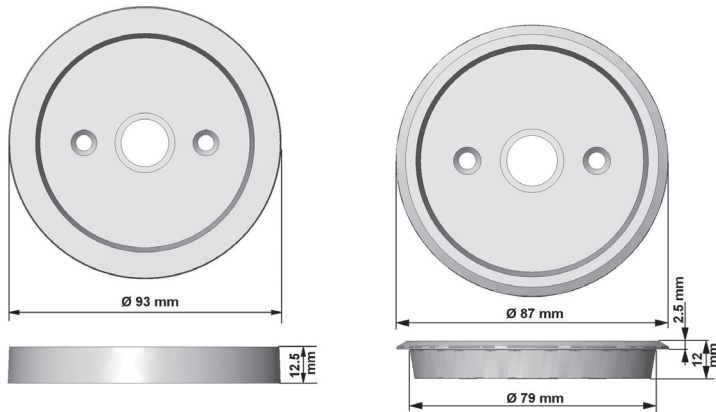
DE Die ST-Eingabeeinheiten sind kombinierbar mit folgenden Schlössern:

NL De ST-toetsenborden zijn te combineren met de volgende sloten:

- EM2020
- EM2520
- EM3020
- EM2050
- EM3050
- EM3055

ST4005 / ST4010 / ST4015 / ST4020

Electronic entries / Elektronische Eingabeeinheiten / Elektronische toetsenborden



ST6070

EN Battery box for 9V block battery. Cable 43 cm with lock connector (batteries not included).

DE Batteriebox für 9V Blockbatterie. Kabel 43 cm mit Schlossanschluss (Batterien nicht enthalten).

NL Batterij box voor 9V blokbatteij. Voorzien van een kabel van 43 cm met slotaansluiting (exclusief batterijen).

ST6070



ST5070

EN Battery box with drawer for 9V block battery. Cable 43 cm with lock connector (batteries not included).

DE Batteriebox mit Schubfach für 9V Blockbatterie. Kabel 43 cm mit Schlossanschluss (Batterien nicht enthalten).

NL Batterij box met lade voor 9V blokbatteij. Voorzien van een kabel van 43 cm met slotaansluiting (exclusief batterijen).

ST5070



4001

EN The 4001 battery box for 6 C-cel batteries is used when extra battery life is wanted. It is always recommended with systems set to time delay.

DE 4001 Batteriefach für 6 Babyzellen. Zu empfehlen, wenn eine längere Batterielaufzeit verlangt wird und bei aktivierter Öffnungsverzögerung.

NL De 4001 batterij box voor 6 batterijen waarborgt een lange levensduur. Het gebruik van de ST4070 wordt aanbevolen, wanneer een systeem met tijdvertraging wordt gebruikt.

4001

