







8. Mechanical Safe Locks and Dials / Mechanische Tresorschlösser und Drehknöpfe / Mechanische kluisloten en knoppen

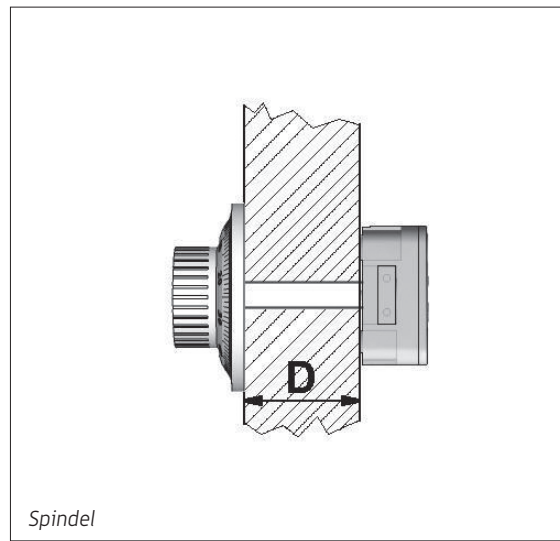
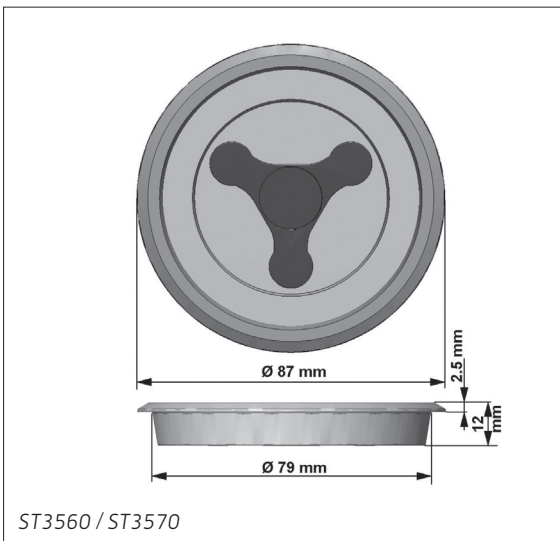
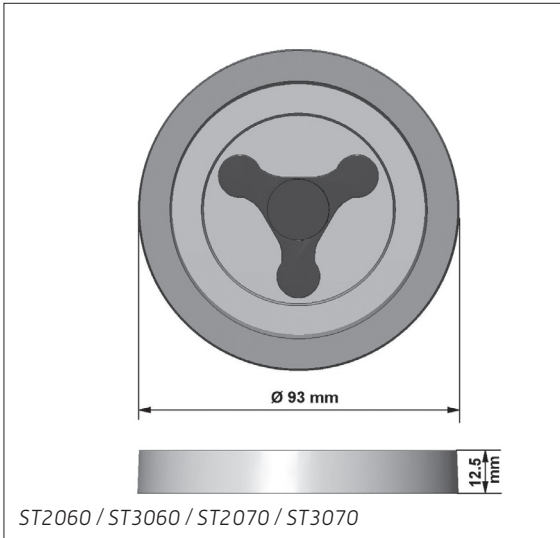
ST2060 / ST3060 / ST3560 / ST2070 / ST3070 / ST3570

Mechanical dials / Mechanische Drehknöpfe / Mechanische draaiknoppen

ST2060 / ST3060 / ST3560 The dial is fitted with a 6x6 mm square spindle for the usage with lock ML6740 Der Drehknopf ist ausgerüstet mit einer 6x6 mm Vierkantspindel für eine Verwendung mit dem Schloss ML6740 De draaiknop heeft een 6x6 mm vierkante spindel voor gebruik in combinatie met slot ML6740		
ST2060		
EN	Ring ABS mat chrome, dial metal mat chrome	
DE	Ring ABS matt chrom, Drehknopf Metall matt chrom	
NL	Ring ABS mat chroom, draaiknop metaal mat chroom	
ST3060		
EN	Ring ABS black, dial metal mat chrome	
DE	Ring ABS schwarz, Drehknopf Metall matt chrom	
NL	Ring ABS zwart, draaiknop metaal mat chroom	
ST3560		
EN	Ring ABS black, dial metal mat chrome, flush mount	
DE	Ring ABS schwarz, Drehknopf Metall matt chrom, eingelassen Montage	
NL	Ring ABS zwart, draaiknop metaal mat chroom, inbouw	
ST2070 / ST3070 / ST3570 The dial is fitted with a Ø 6 mm round spindle for the usage with lock ML6785 Der Drehknopf ist ausgerüstet mit einer Ø 6 mm Rundspindel für eine Verwendung mit dem Schloss ML6785 De draaiknop heeft een Ø 6 mm ronde spindel voor gebruik in combinatie met slot ML6785		
ST2070		
EN	Ring ABS mat chrome, dial metal mat chrome	
DE	Ring ABS matt chrom, Drehknopf Metall matt chrom	
NL	Ring ABS mat chroom, draaiknop metaal mat chroom	
ST3070		
EN	Ring ABS black, dial metal mat chrome	
DE	Ring ABS schwarz, Drehknopf Metall matt chrom	
NL	Ring ABS zwart, draaiknop metaal mat chroom	
ST3570		
EN	Ring ABS black, dial metal mat chrome, flush mount	
DE	Ring ABS schwarz, Drehknopf Metall matt chrom, eingelassene Montage	
NL	Ring ABS zwart, draaiknop metaal mat chroom, inbouw	

ST2060 / ST3060 / ST3560 / ST2070 / ST3070 / ST3570

Mechanical dials / Mechanische Drehknöpfe / Mechanische draaiknoppen



2016.02 Errors and modifications reserved / Irrtümer und Änderungen vorbehalten / Fouten en wijzigingen voorbehouden.

SPINDEL

EN	Distance [D] ≤	Cut Groove#	
DE	Abstand [D] ≤	Kerbeneinschnitt #	
NL	Afstand [D] ≤	Zaag groef#	
	23 mm	0.9 inch	1
	36 mm	1.4 inch	2
	48 mm	1.9 inch	3
	61 mm	2.4 inch	4
	74 mm	2.9 inch	5
	87 mm	3.4 inch	6
	100 mm	3.9 inch	7
	112 mm	4.4 inch	8

