





8. Mechanical Safe Locks and Dials / Mechanische Tresorschlösser und Drehknöpfe / Mechanische kluisloten en knoppen

KL1060 / KL1560 / KL1040 / KL1540

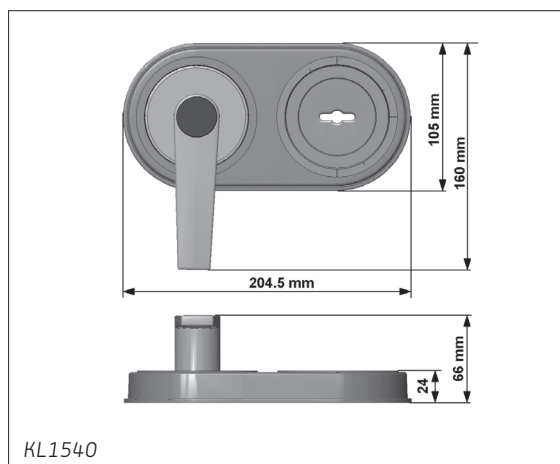
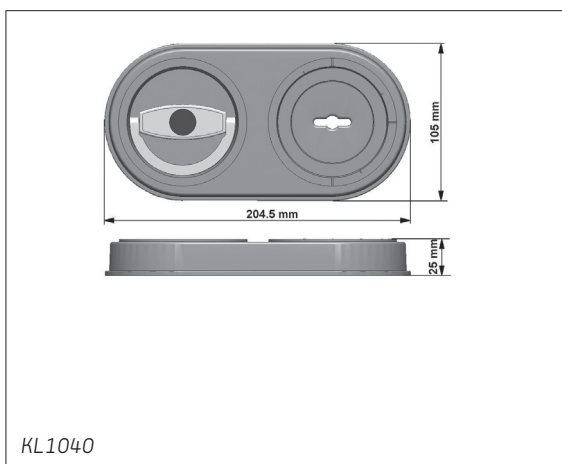
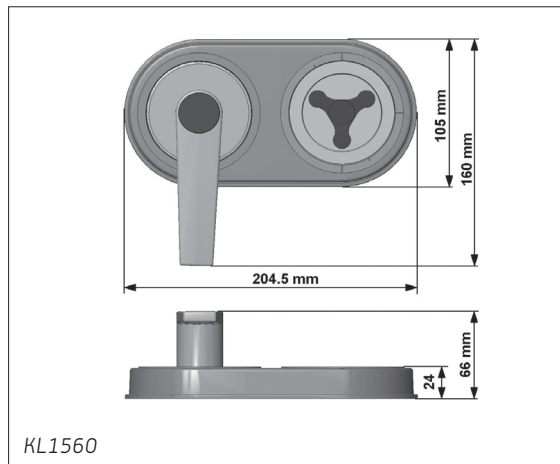
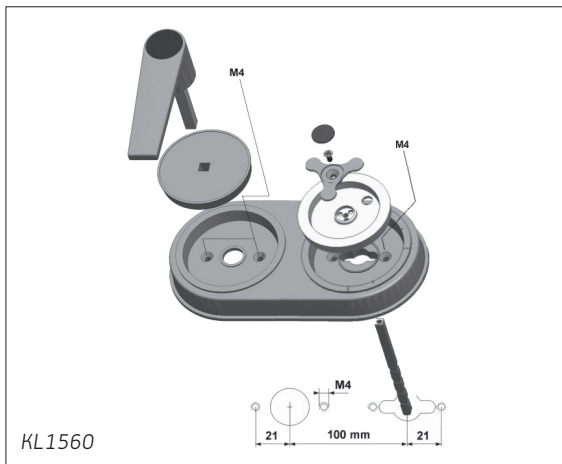
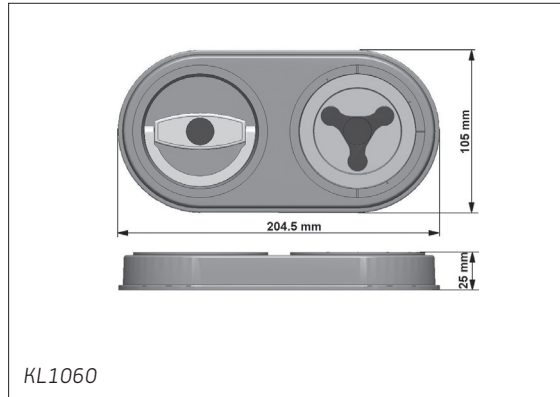
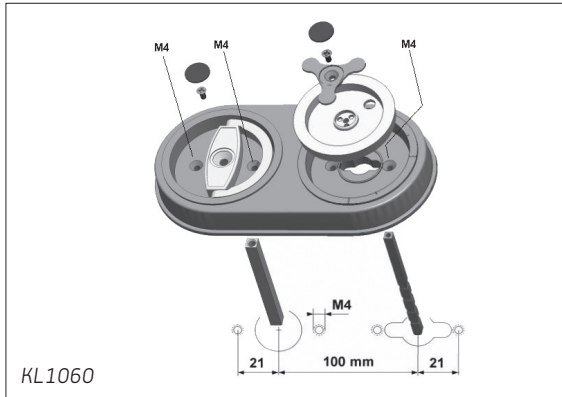
EuroLine Compact series / EuroLine Compactserie / EuroLine compact serie

EUROLINE KL1060 / KL1560		
EN	The dial is fitted with a 6x6 mm square spindle for the usage with lock ML6740 and an 8x8 mm square shaft to drive a boltwork. The 6x6 mm shaft has a total length of 155 mm of which is to use 135 mm. The 8x8 mm shaft has a total length of 160 mm of which is to use 140 mm.	
DE	Der Drehknopf ist ausgerüstet mit einer 6x6 mm Vierkantspindel für eine Verwendung mit dem Schloss ML6740, der Griff mit einem 8x8 mm Vierkantstift als Riegelwerksantrieb. Die Spindel 6x6 mm hat eine Gesamtlänge von 155 mm, wovon 135 mm nutzbar sind. Die Spindel 8x8 mm hat eine Gesamtlänge von 160 mm, wovon 140 mm nutzbar sind.	
NL	De draaiknop heeft een 6x6 mm vierkante spindel in combinatie met slot ML6740 en een 8x8 mm vierkante spindel bedient het regelwerk. De spindel 6x6 mm heeft een totale lengte van 155 mm. Hiervan is 135 mm te gebruiken. De spindel 8x8 mm heeft een totale lengte van 160 mm. Hiervan is 140 mm te gebruiken.	
KL1060		
EN	EuroLine pull handle and dial, ABS black, metal mat chrome	
DE	EuroLine Klappgriff und Drehknopf, ABS schwarz, Metall matt chrom	
NL	EuroLine klapgreep en draaiknop, ABS zwart, metaal mat chroom	
KL1560		
EN	EuroLine handle and dial, ABS black, metal mat chrome	
DE	EuroLine Hängegriff und Drehknopf, ABS schwarz, Metall matt chrom	
NL	EuroLine handgreep en draaiknop, ABS zwart, metaal mat chroom	
EUROLINE KL1040 / KL1540		
KL1040		
EN	EuroLine pull handle and key hole escutcheon, ABS black, metal mat chrome The pull handle is fitted with an 8x8 mm square shaft to drive a boltwork. The 8x8 mm shaft has a total length of 160 mm of which is to use 140 mm.	
DE	EuroLine Klapgriff und Schlüssellochrosette, ABS schwarz, Metall matt chrom Der Klapgriff ist ausgerüstet mit einer 8x8 mm Vierkantspindel als Riegelwerksantrieb. Die Spindel 8x8 mm hat eine Gesamtlänge von 160 mm, wovon 140 mm nutzbar sind.	
NL	EuroLine klapgreep en sleutelgatrosset, ABS zwart, metaal mat chroom De klapgreep heeft een 8x8 mm vierkante spindel die het regelwerk bedient. De spindel 8x8 mm heeft een totale lengte van 160 mm. Hiervan is 140 mm te gebruiken.	
KL1540		
EN	EuroLine handle and key hole escutcheon, ABS black, metal mat chrome The handle is fitted with an 8x8 mm square shaft to drive a boltwork. The 8x8 mm shaft has a total length of 160 mm of which is to use 140 mm.	
DE	EuroLine Hängegriff und Schlüssellochrosette, ABS schwarz, Metall matt chrom Der Griff ist ausgerüstet mit einer 8x8 mm Vierkantspindel als Riegelwerksantrieb. Die Spindel 8x8 mm hat eine Gesamtlänge von 160 mm, wovon 140 mm nutzbar sind.	
NL	EuroLine handgreep en sleutelgatrosset, ABS zwart, metaal mat chroom De handgreep heeft een 8x8 mm vierkante spindel die het regelwerk bedient. De spindel 8x8 mm heeft een totale lengte van 160 mm. Hiervan is 140 mm te gebruiken.	

Technical information / Technische Informatie / Technische informatie

KL1060 / KL1560 / KL1040 / KL1540

EuroLine Compact series / EuroLine Compactserie / EuroLine compact serie



2016.02 Errors and modifications reserved / Irrtümer und Änderungen vorbehalten / Fouten en wijzigingen voorbehouden.