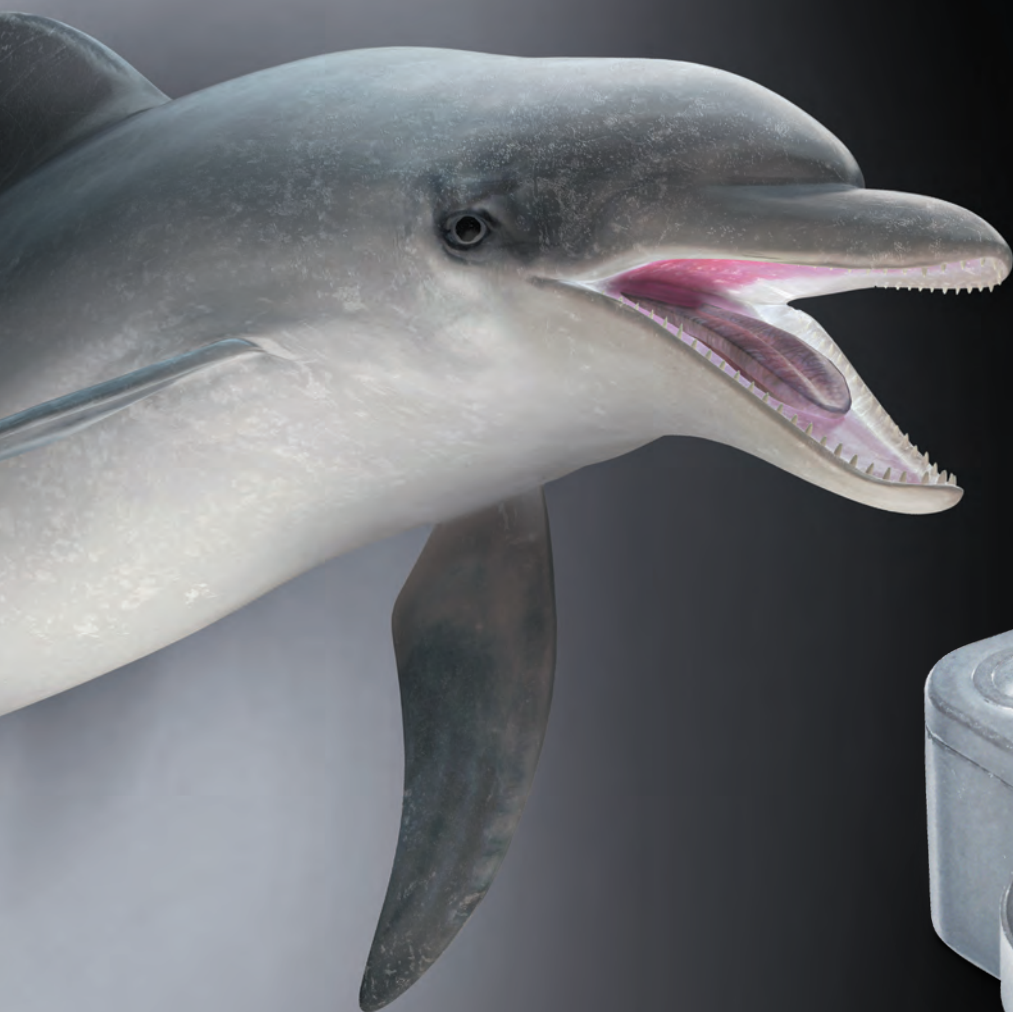




REVOBOLT



**Bequeme
zuverlässige
Sicherheit**

Made in the Netherlands

WWW.M-LOCKS.COM

Das RevoBolt Schloss ist kombinierbar mit folgenden Eingabeeinheiten:

AL2010 / AL2020 /
AL2030



AL3030



AL3015
(Alpha II LED)



BR5010



DE2010 / DE2020 /
DE2030



EC1040



Echo Basic



Echo Advance



EK5020 / EK5040 /
EK5025 / EK5045



ST4005 / ST4010 /
ST4015 / ST4020



Bequeme zuverlässige Sicherheit

Jedes M-Locks Schloss steht für: Sicherheit, Zuverlässigkeit und Vertrauenswürdigkeit., das ist die Ausgangsposition all unserer Schlösser.

Das neue RevoBolt Schloss ist in allen Hinsichten am fortgeschrittensten.

Patentiertes Blockiersystem

Das ganz Neue, patentierte Blockiersystem ist solider und weniger empfindlich für mechanische Ausfälle. Es geht zu Recht noch einen Schritt weiter in Sachen wie Zuverlässigkeit und Haltbarkeit.

Zusätzlicher Schutz des Riegels

Ein einfaches, aber geniales technisches Detail, sorgt dafür, dass in geschlossener Zustand, der Riegel extra geschützt wird. Mit anderen Worten, noch kompakter!



Anti-Bohrzylinder

Ein kleines Detail, aber nicht gerade unwichtig: Eine Anti-Bohrzylinder, aus Membran vermeidet, dass das Schloss in dem Kabel- oder Schlüsseloch aufgebohrt werden kann. Ein weiterer Schutz und gewährleisteteste Sicherheit für den Besitzer.

Safe, leise und einfach in der Bedienung

Zuverlässigkeit ist selbstverständlich die Grundvoraussetzung Nummer eins für ein elektronisches Tresorschloss.

Wir fertigen und erstellen den RevoBolt selbst in den Niederlanden, mit einem 100% Endcheck ist die Sicherheit und Zuverlässigkeit des Schlosses geprüft.

Ausdauer und zuverlässig sind zwar wichtige Aspekte, jedoch sollte das Schloss auch einfach zu bedienen sein für den Nutzer. Das RevoBolt Schloss ist in einem Handumdrehen über die Tastatur der Eingabeeinheiten zu programmieren.

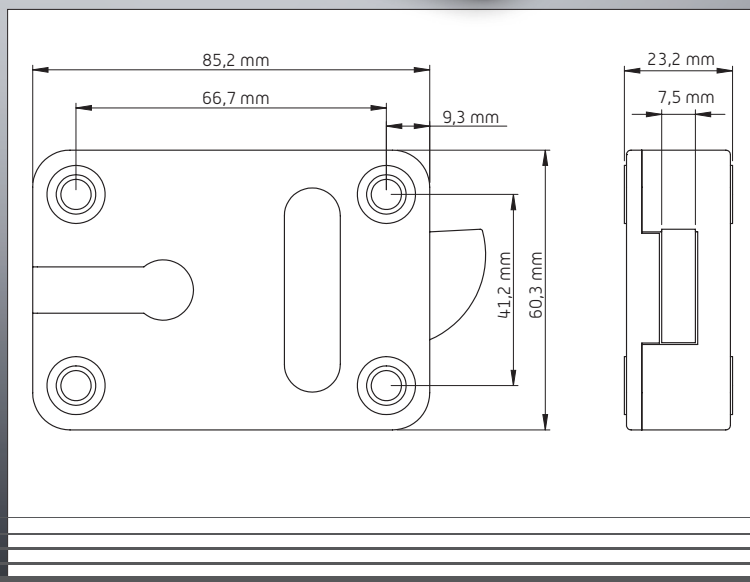
Das heisst, das Sie keine externe Softwareprogramme mehr benötigen für die Installation Ihres Schlosses. Zusätzlich kann ein stiller Alarm programmiert werden beim RevoBolt / Basic Version.

Zertifizierungen

VdS	Klasse 2
SBSC	Class B [SS3880:2015]
A2P	Class B
EN 1300	Class B
IMP	Klasa wyrobu -B-

Artikelnummer

08100000	RevoBolt Basic
08200000	RevoBolt MLS



MECHANIK		
	RevoBolt Basic	RevoBolt MLS
Öffnen	Halbautomatisch	Halbautomatisch
Schliessen	Automatisch	Automatisch
Blockierung	Motor	Motor
Befestigungsmaße	Standard	Standard
Mögliche Einbautagen	4	4

ELEKTRONIK			
	RevoBolt Basic	RevoBolt MLS	
Stromversorgung	9V Alkaline Duracell Procell- oder Energizer Batterie		
Software	Öffnungscodes	2 (6-stellig)	Bis zu 10 (6 oder 7-stellig)
	Managercodes	1	1
	Benutzercodes	1	Bis zu 9
	Öffnungsverzögerung/ Öffnungsfenster	01-99 Min / 01-19 Min	01-99 Min / 1-19 Min
	Signal Batterie schwach	Ja	Ja
	Lautstärke anpassen	Ja	Ja
	Stiller Alarm	Ja	Ja
	Doppelcode	-	Ja
	Audit 200 Ereignisse	-	Ja
	Manipulationssperre	5 Minuten Sperre nach 4 Falscheingaben	





**Hauptniederlassung und Vertriebs-
büro**

M-LOCKS B.V.
Vlijtstraat 40
7005 BN Doetinchem
Niederlande
Tel.: +31 (0)314 376 876
sales@m-locks.com
www.m-locks.com

Vertriebsbüro

M-LOCKS AB
Partihandlarvägen 47, 2 tr.
12044 Årsta
Schweden
Tel.: +46 (0)8 746 06 30
info@m-locks.se

Vertriebsbüro Südostasien

MLOCKS South East Asia Sdn. Bhd.
57, Jalan SS 7/2
Kelana Jaya
47301 Petaling Jaya
Selangor
Malaysia
Tel.: +6017 486 3793
faiz.rais@m-locks.com

Haben Sie Fragen?

Kontaktieren Sie uns:

sales@m-locks.com

oder rufen Sie an:

+31 314 376 876.

**Das M-Locks Team steht
Ihnen für alle Fragen zur
Verfügung!**