

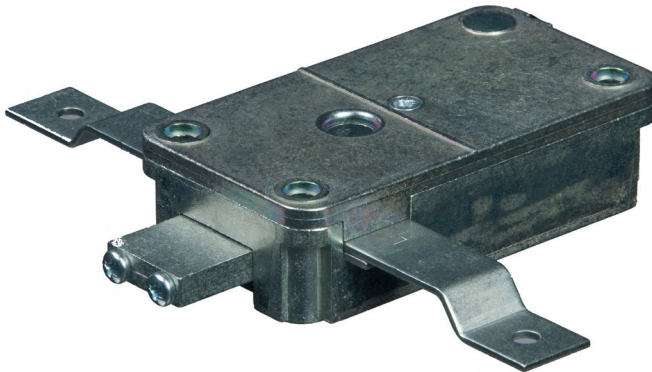
M•LOCKS

EM1620 DirectDrive Einbauanleitung V04 DE



M•LOCKS BV

Vlijtstraat 40 • 7005 BN Doetinchem • Niederlande • www.m-locks.com



1 WICHTIGE HINWEISE

- Lesen Sie diese Einbauanleitung sorgfältig durch, bevor Sie das Schloss montieren.
- Testen Sie das Schloss **immer und ausschließlich** bei **geöffneter Tresortür**.
- Nach Codewechsel ist das Schloss mehrere Male bei geöffneter Tresortür zu prüfen.
- **Erst nach mehrfachen positiven Funktionstests (öffnen / verschließen) darf die Tresortür verschlossen werden.**
- Jeder Tastendruck wird durch ein akustisches Signal und ein Lichtsignal bestätigt. Diese Signale sind in der folgenden Beschreibung nicht erwähnt.
- Für jeden Tastendruck haben Sie max. 10 Sekunden Zeit. Wenn Sie innerhalb dieser 10 Sekunden nichts eingeben, wird die Eingabe automatisch abgebrochen. Sie müssen dann alles neu eingeben.
- Nach dem Eingeben eines gültigen Codes ertönt ein doppeltes akustisches Signal. Auf eine ungültige Eingabe folgt ein langes Signal.
- Bei der Eingabe eines falschen Codes beim ersten Versuch: Warten Sie 20 Sekunden, bevor Sie den Code erneut eingeben.
- Unsere Produkte erfüllen die Vorgaben der EN1300 bezüglich Resistenz gegenüber elektrostatischer Aufladung. Tatsächlich kann es aber vorkommen, daß die elektrostatische Aufladung eines Benutzers den geforderten Grenzwert um ein Vielfaches überschreitet. Deshalb bitten wir Sie, vor der Bedienung des Schlosses eine Metallfläche des Tresors zwecks Entladung mit der Hand zu berühren.

! Die Zertifizierungen unserer Schlösser sind nur dann gültig, wenn diese zusammen mit den auf den entsprechenden Zertifikaten angegebenen Eingabeeinheiten verwendet werden. Sobald eine nicht auf unseren Zertifikaten angegebene Eingabeeinheit verwendet wird, erlischt die Zertifizierung des Schlosses unverzüglich.

! **Achtung!**

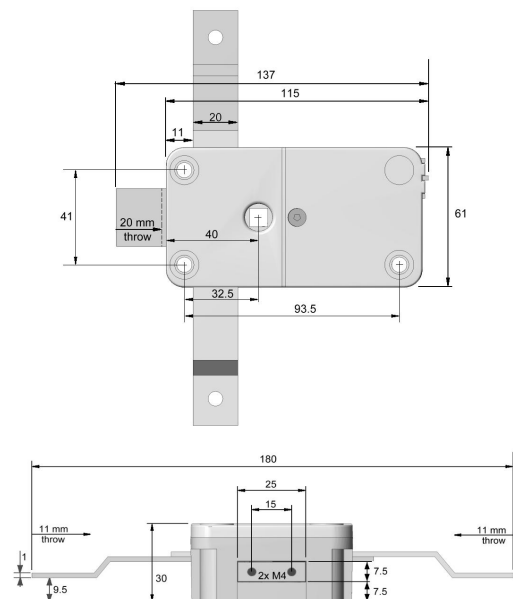
- Das Schloss wurde für die Verwendung in einem Temperaturbereich zwischen +10°C und +50°C bei einer Luftfeuchtigkeit zwischen 30% und 80% (nicht kondensierend) entwickelt.
- Reinigen Sie das Schloss nur mit einem feuchten Tuch (keine aggressiven Reinigungsmittel verwenden).
- Das Schloss darf nur von sachkundigem Personal eingebaut werden.
- Das Schloss darf nicht geschmiert werden.
- Öffnen Sie niemals das Schlossgehäuse. Wenn eine Demontage des Beschlags erforderlich ist, darf diese ausschließlich konform den technischen Anweisungen erfolgen. Wenn dies nicht geschieht, besteht das Risiko, dass das Schloss nicht mehr funktioniert und Sie verlieren Ihren Anspruch auf Garantie.

2 MERKMALE

Dieses Schloss beinhaltet ein 3-seitig wirkendes Riegelwerk, ist kompakt und lässt sich sehr einfach montieren. Durch verschiedene Eingabeeinheiten ist der Einsatz des Schlosses sehr flexibel, z.B. frontbündige Tastatur mit Klappgriff bis Hänggriff-Armatur mit integrierter Tastatur.

Der DirectDrive-Elektronik verfügt über einen 6-stelligen Hauptcode, der vom Benutzer selbst umgestellt werden kann. Mit diesem Hauptcode kann ein unabhängiger Zweitcode zugelassen und wieder gelöscht werden. Das Blockierelement ist ein Elektromagnet, der in den Schlossriegel eingreift. Nach Eingabe eines gültigen Codes wird die Blockierung durch die Elektronik für 3 Sec. aufgehoben und die Schlossriegel können durch Drehen des Griffes (Uhrzeigersinn) eingefahren werden. Zum Verschießen wird der Griff bis zum fühlbaren Rastpunkt zurückgedreht. Das Schloss sichert automatisch. Optional kann das Schloss mit einem Riegelschalter geliefert werden.

3 MONTAGE



Diese Montageanleitung ist Bestandteil der VdS Anerkennung, und muss genau gefolgt werden.

Der Riegeldruck soll 1 kN nicht übersteigen. (Bei höherer Belastung ist mit dem Testinstitut Rücksprache zu nehmen.) Nur die beigelegten Befestigungsschrauben (M6) verwenden, und mit flüssigem Sicherungsmittel sichern. Anzugsdrehmoment 2,5-5 Nm. Bohrung für die Kabeldurchführung 9-12 mm. Die Position der Kabeldurchführung ist abhängig von der verwendeten Eingabeeinheit.

Das Schloss darf ausschließlich in Wertbehältnissen aus Stahl montiert werden. Der Montageuntergrund muß ebenfalls aus Stahl bestehen. Eine Montage auf anderen Materialien darf nur nach Rücksprache mit M-LOCKS bzw. dem VdS erfolgen.

Es wird empfohlen, den Zugriff Unbefugter auf sicherheitsrelevante Teile und Komponenten des Hochsicherheitssschlusses bei geöffnetem Wertbehältnis z. Bsp. durch eine mit Schrauben fixierte Innenabdeckung zu verhindern.

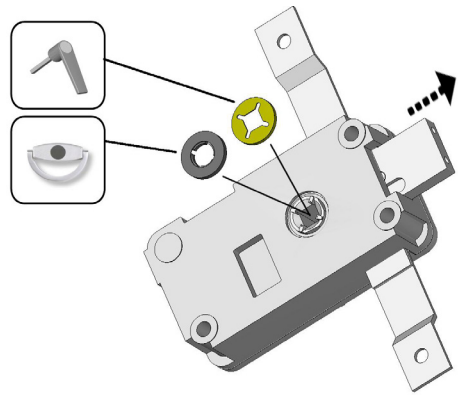
Das Schlossgehäuse ist durch geeignete Schutzmaterialien gegen zerstörende Angriffe von Außen zu schützen.

3 MONTAGE

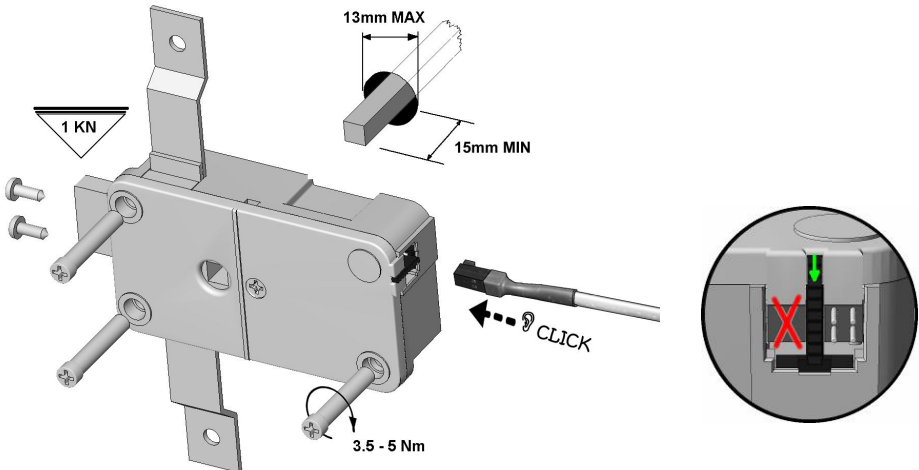
Am Riegelkopf kann eine Verlängerung als Schließriegel angeschraubt werden. Alle Verschlussbolzen müssen leichtgängig in die End-Positionen laufen.

NIE AM SCHLOSSRIEGEL ODER BASKÜLE SCHWEISSEN!

Eingabeeinheit entsprechend Montageanleitung montieren. Wird ein Klappgriff verwendet, soll die schwarze Führungsscheibe auf die 4 Nocken auf der Unterseite des Schlosses gesteckt werden. Bei einem Hängegriff wird statt dessen eine mitgelieferte Starlock-Scheibe eingelegt. Nach dem eindrücken des Vierkants ist dieser fixiert, und kann nicht mehr herausgezogen werden.



Tastaturstecker in die äußere Steckerposition des Schlosses stecken und Steckerarretierung prüfen.



Zum Herausziehen des Steckers wird die Steckerarretierung heruntergedrückt. Eine 9V ALKALINE Duracell, Duracell Industrial- oder Energizer Batterie an den Batterieclip in der Tastatur (oder Batteriebox) anschließen, und Schlossfunktionen prüfen. Kabel von scharfen Kanten und beweglichen Riegelwerksteilen fernhalten und dauerhaft festlegen.

4 FUNKTIONSTEST

Diese Funktionstest immer bei offener Tür!

Code eingeben (1,2,3,4,5,6,) und Griff im Uhrzeigersinn drehen bis zum fühlbaren Rastpunkt.

Verschließen: Griff zurückdrehen bis zum fühlbaren Rastpunkt. Die Verschlussbolzen müssen leichtgängig sein und dürfen keinen Druck auf den Schlossriegel ausüben. Das Schloss sichert automatisch. Am Griff prüfen, ob das Schloss gesperrt ist.

Erst nach mehrfachen positiven Funktionstests (Öffnen / Verschließen) darf die Tresortür verschlossen werden!

5 DATENBLATT

Mechanik	
Öffnung	Manuell
Schliessen	Manuell
Blockierung	Motor
Befestigungsmaße	Unstandardmässig
Elektronik	
Stromversorgung	9V ALKALINE Duracell, Duracell Industrial oder Energizer Blockbatterie
Software	
Öffnungscodes	2 (6-stellig)
Hauptcode	1
Zweitcode	1
Signal wenn Batterie schwach	Ja
Manipulationssperre	5 Minuten Sperre nach 4 Falscheingaben

6 NOTIZEN

M•LOCKS



M•LOCKS BV

Vlijtstraat 40 • 7005 BN Doetinchem • Nederlande • www.m-locks.com