

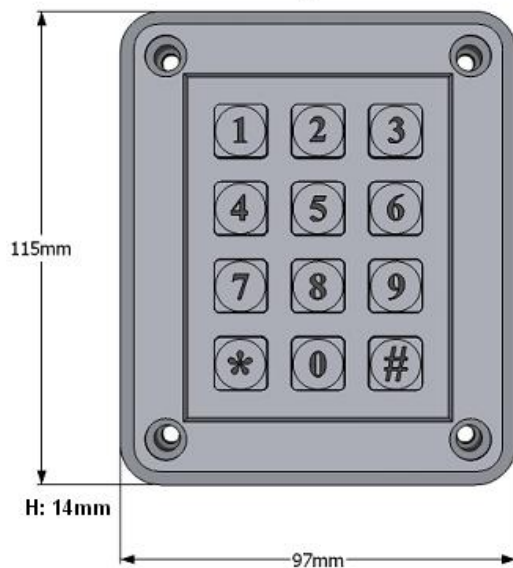
Montageanleitung

DT2006, DT2006L

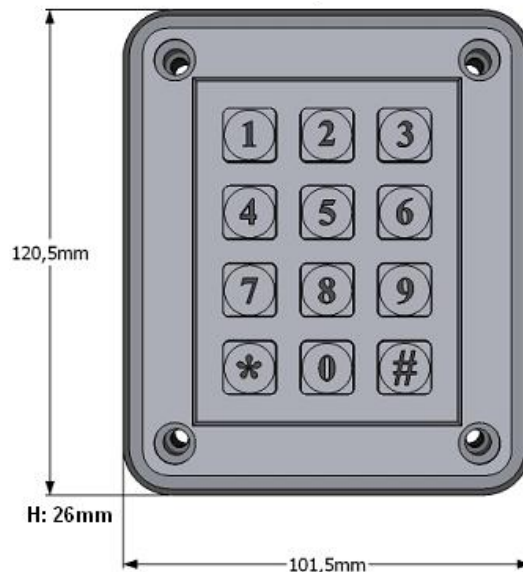


Die Eingabeeinheiten DT2006 (Metall) und DT2006L (ABS-Kunststoff) sind für Außenanwendungen konzipiert worden und sind nach IP 67 / IK 10 (DT2006) und IP 67 / IK 9 (DT2006L) eingestuft. Beide Eingabeeinheiten können mit allen M-LOCKS Schlössern verwendet werden, wenn diese per separater Batteriebox mit Strom versorgt werden.

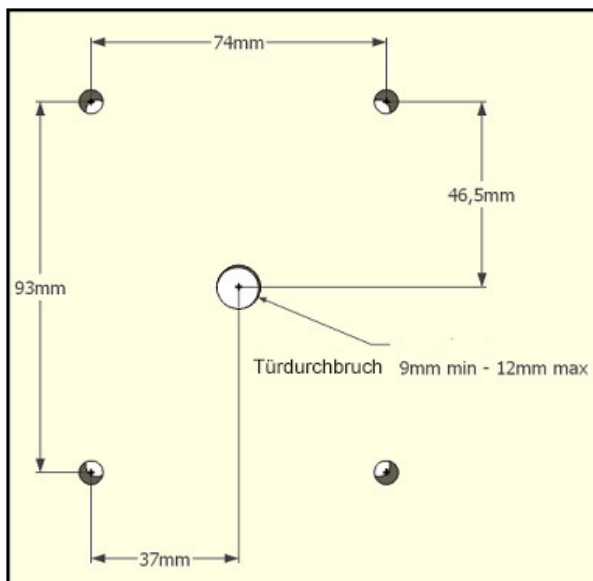
Eingabeeinheit ohne Rahmen



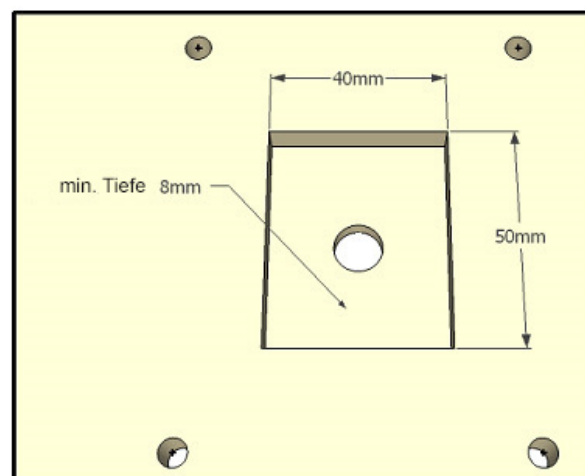
Eingabeeinheit mit Rahmen



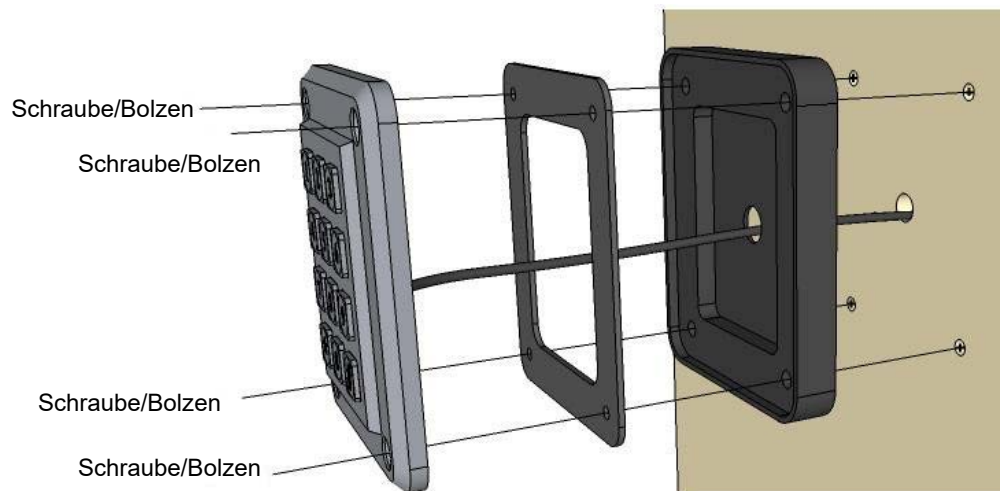
Der Türdurchbruch muß sorgfältig entgratet werden, um eine Beschädigung des Verbindungskabels zu vermeiden. Die Kabellänge beträgt ca. 150mm.



Wenn der Adapterrahmen nicht verwendet wird, muss eine zusätzliche Aussparung für die Tastaturelektronik auf der Montagefläche geschaffen werden, wie unten gezeigt.



Montage mit Rahmen



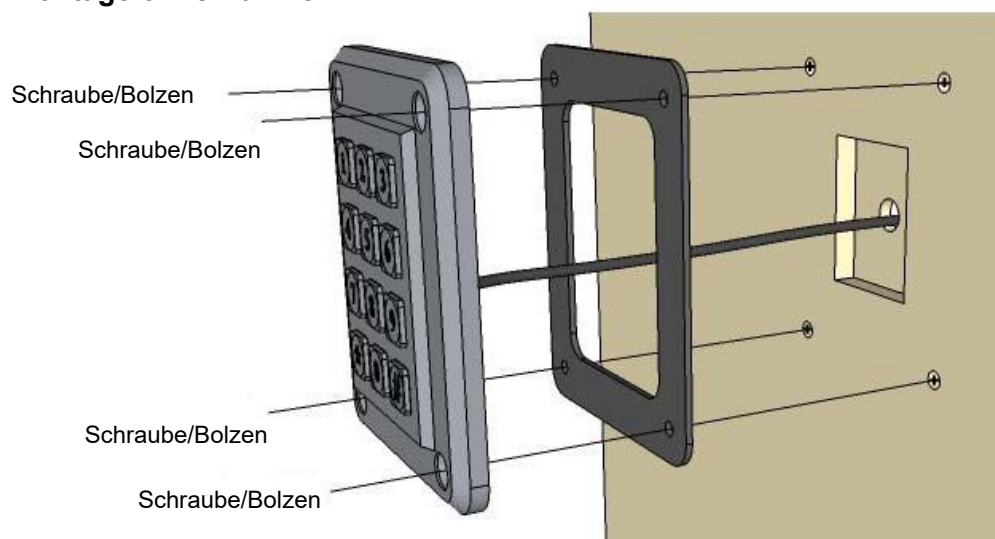
M-LOCKS empfiehlt nur Sicherheitsschrauben oder Bolzen zu verwenden!

Montage des Notbestromungskontaktes an der Tastaturelektronik



M-LOCKS empfiehlt eine Montage mit Notbestromungskontakt, da nur so eine schnelle Öffnung des Behältnisses bei leerer Batterie (in der Batteriebox im Inneren des Behältnisses) gewährleistet ist.

Montage ohne Rahmen



M-LOCKS empfiehlt nur Sicherheitsschrauben oder Bolzen zu verwenden!

Spezifikationen

Betriebsspannung:

Nominal 5V, 5mA

Max V: 24V

Min V: 0,5V

Min Stromstärke: 0,1mA

Umgebungsbedingungen:

Lagertemp.: -30°C - +85°C

Betriebstemp.: -25°C - +85°C

Feuchte Wärme: 21 Tage +40°C *

Trockene Wärme: 10 Tage +85°C *

Salznebel: 96 Stunden *

* nach IEC 60512-6

Elektrische Spannungsfestigkeit:

1500 Vrms, 50 Hz, 1 min. nach IEC 60512-2

In Übereinstimmung mit:

RoHS

CE

IP67 nach IEC 60529, montiert

IK10 (bis zu 20,0 J) nach IEC 62262