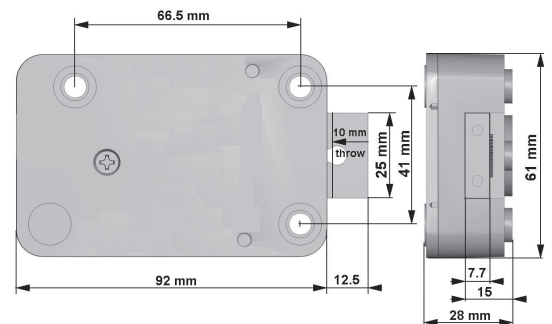
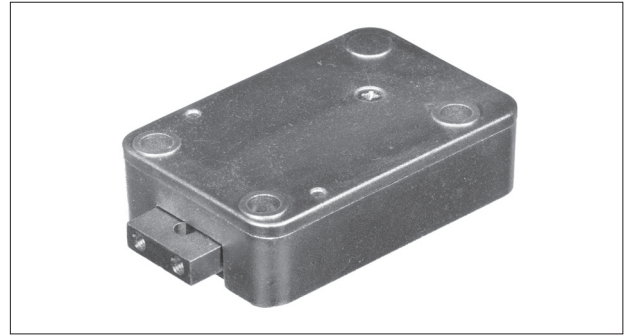


EM3054 Motor lock Hotelversion / Motorschloss Hotelversion / Motorslot Hotelversie Locker Lock / Schließfachschloß / Locker slot

- EN** This motor lock with multilevel software is in this hotel version programmed for changing users.
- DE** Die Hotelversion vom Motorschloss mit Multilevel Software ist programmiert für wechselnde Benutzer.
- NL** Dit motorslot met multilevel software is in deze hotelversie geprogrammeerd voor wisselende gebruikers.



OPTIONS / OPTIONEN / OPTIES

- EN** EM3054 S Motor lock with bolt switch with external cable
- DE** EM3054 S Motorschloss mit Riegelschalter mit externem Kabel
- NL** EM3054 S Motorslot met schootschakelaar en externe aansluitmogelijkheid

TO BE COMBINED WITH / KOMBINIERBAR MIT / TE COMBINEREN MET

- EN** The EM3054 can be combined with the following entry-units:
 - DE** EM3054 ist kombinierbar mit folgenden Eingabeeinheiten:
 - NL** De EM3054 is te combineren met de volgende toetsenborden:
- Alpha
 - Bravo
 - Delta
 - Echo
 - EuroClass
 - EuroLine Series
 - ST Series
 - T6530 all versions

ACCESSORIES / ZUBEHÖR / ACCESSOIRES

	EN	DE	NL
T016	Drill protection	Bohrschutzplatte	Boorbeveiliging
283	Mounting plate	Montageplatte	Montageplaat

EM3054 Motor lock Hotelversion / Motorschloss Hotelversion / Motorslot Hotelversie Locker Lock / Schließfachschloß / Locker slot

MECHANICS / MECHANIK / MECHANISCH		
EM3054 Hotel mode		
EN	Opening	Automatic
	Locking	4-digit Code to close
	Blocking element	Blocking gear / Motor
	Mounting dimensions	Standard
	Possible mounting positions	4
DE	Öffnen	Automatisch
	Schliessen	Per 4-stelligem Code
	Blockierung	Sperrzahnrad / Motor
	Befestigungsmaße	Standard
	Mögliche Einbaulagen	4
NL	Openen	Automatisch
	Sluiten	met 4-cijferige code
	Blokkeer element	Tandwiel / Motor
	Bevestigingsmaten	Standaard
	Mogelijke montageposities	4

ELECTRONICS / ELEKTRONIK / ELEKTRONISCH			
EM3054 Hotel mode			
EN	Power supply	9V Alkaline Duracell Procell- or Energizer battery	
	Software	Codes	2
		Manager Codes	1 (6 digits)
		User Codes	1 (4 digits)
		Battery low signal	Yes
		Manipulation protection	5 minute lockout after 4 consecutive wrong codes
DE	Stromversorgung	9V Alkaline Duracell Procell- oder Energizer Batterie	
	Software	Öffnungscodes	2
		Managercodes	1 (6-stellig)
		Benutzercodes	1 (4-stellig)
		Signal Batterie schwach	Ja
		Manipulationssperre	5 Minuten Sperre nach 4 Falscheingaben
NL	Stroomvoorziening	9V Alkaline Duracell Procell- of Energizer batterij	
	Software	Codes	2
		Managercodes	1 (6 cijferig)
		Gebruikers codes	1 (4 cijferig)
		Signaal zwakke batterij	Ja
		Manipulatieblokkering	Na 4 foutieve ingaves, 5 minuten blokkeerperiode