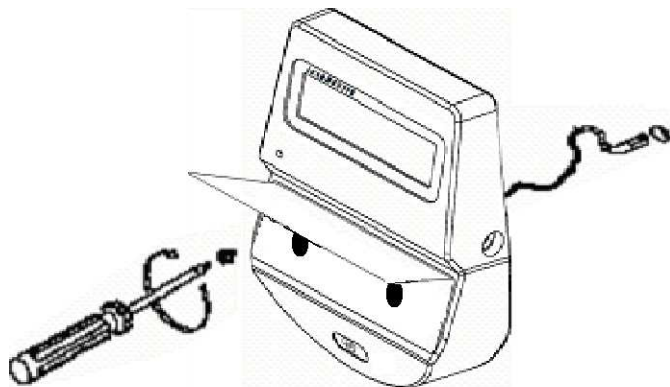


### TASTATUR MIT DISPLAY

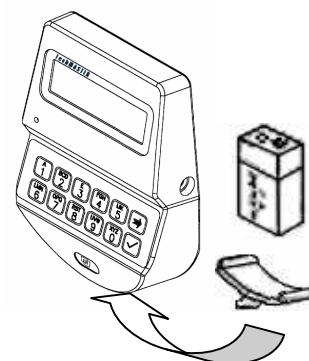
#### Technische Anleitung

##### Feststehend



Verbindungskabel des Schlosses durch die Türöffnung führen

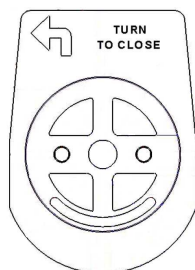
Tastatur mit den 2 Schrauben befestigen.



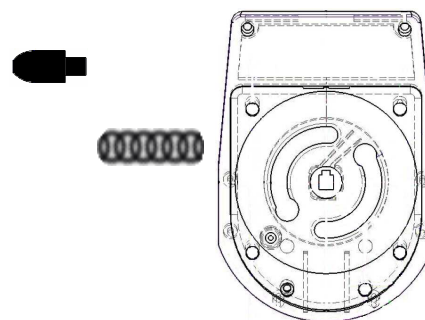
Klebeschutzfilm entfernen von der Tastatur und im markierten Bereich sorgfältig positionieren vor Befestigung.

Batterie an den Batterieklipp anschließen.  
Nur frische 9V ALKALINE DURACELL PROCELL- oder Energizer Blockbatterien verwenden.

##### Drehbar



Montieren Sie die Lagerplatte mit den 2 Schrauben (M4) am Montageflach.



Setzen Sie zuerst die Feder und dann den Stift in das Loch auf der Rückseite der Tastatur.

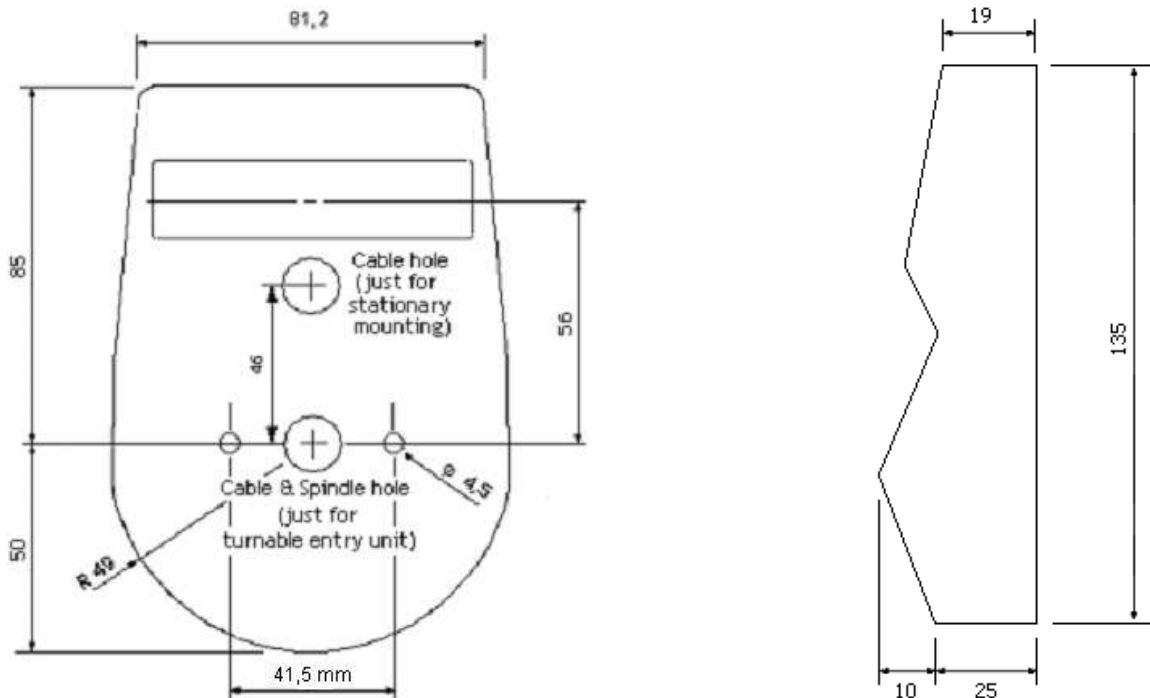
Kürzen Sie die genutete Spindel auf der entsprechenden Länge ab.

Das Kabel in die Nute der Spindel legen. Die Spindel auf die Rückseite einstecken. Kabel und Spindel durch das Loch in die Türe führen und die Tastatur in ca. 10:00 Uhr Position halten und auf die Montage-Adapter schieben. Die Tastatur im Uhrzeigersinn drehen, bis es gerade auf 12:00 einrastet.

Klebeschutzfilm entfernen von der Tastatur und im markierten Bereich sorgfältig positionieren vor Befestigung.

Batterie an den Batterieklipp anschließen.  
Nur frische 9V ALKALINE DURACELL PROCELL- oder Energizer Blockbatterien verwenden.

### TASTATUR ABMESSUNGEN

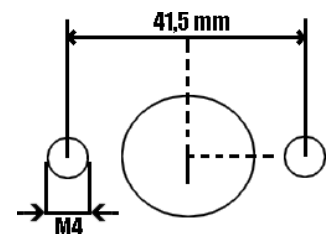


Mit feststehender Eingabeeinheit **3 mm** hinzufügen;  
Mit drehbarer Eingabeeinheit **9,7 mm** hinzufügen

Der Durchmesser der Kabelöffnung sollte mindestens 9mm, maximal 12 mm betragen.

Bereiten Sie die Montage- und die Kabellöcher vor.

Das Loch muss gut entgratet sein um Beschädigung des Kabels zu verhindern.



**NICHT an den Schrank SCHWEISSEN wenn Schloss montiert ist.**

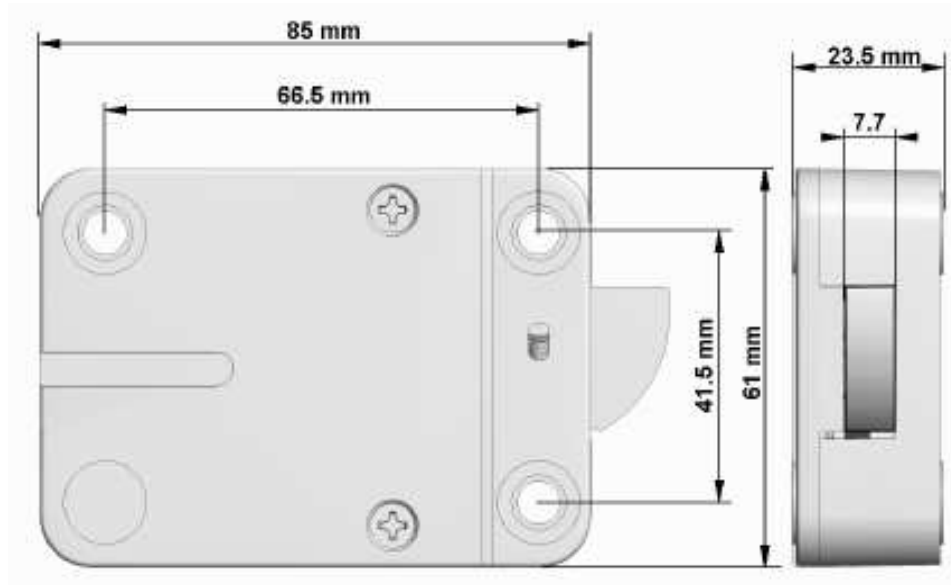
### ROTOBOLT SCHLOSS



In GESCHLOSSENER Position sollte es etwa 1 mm Spiel geben zwischen Riegel und das Riegelwerk. Der Schlossriegel soll ungehindert in dem Riegelwerk gehen.

Nur die von M-LOCKS mitgelieferte Schrauben verwenden.  
Drehen Sie die Schrauben handfest an,  
Maximum Kraft 3.5Nm.

### ROTOBOLT ABMESSUNGEN



Stecken Sie den Stecker der Tastatur in der äußeren Position "ENT". Überprüfen Sie, ob der Stecker vollständig sitzt (um den Stecker zu entfernen, es heben und es mit Vorsicht ausziehen).

Batteriebox oder Alarm Interfaces werden verbunden an "BAT" Konnektor vom Schloss.

Das Kabel schützen von bewegenden Teilen.

Batterie an den Batterieklipp anschließen.

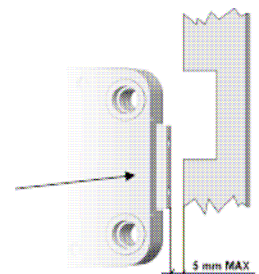
Nur frische 9V ALKALINE DURACELL PROCELL- oder Energizer Blockbatterien verwenden.

### STRAIGHTBOLT SCHLOSS



In GESCHLOSSENER Position sollte es etwa 1 mm Spiel geben zwischen Riegel und Riegelwerksaussparung. Der Schlossriegel soll ungehindert in dem Riegelwerk gehen können.

In OFFENER Position sollte es max. 5 mm Abstand geben zwischen Riegel und dem Riegelwerksaussparung.



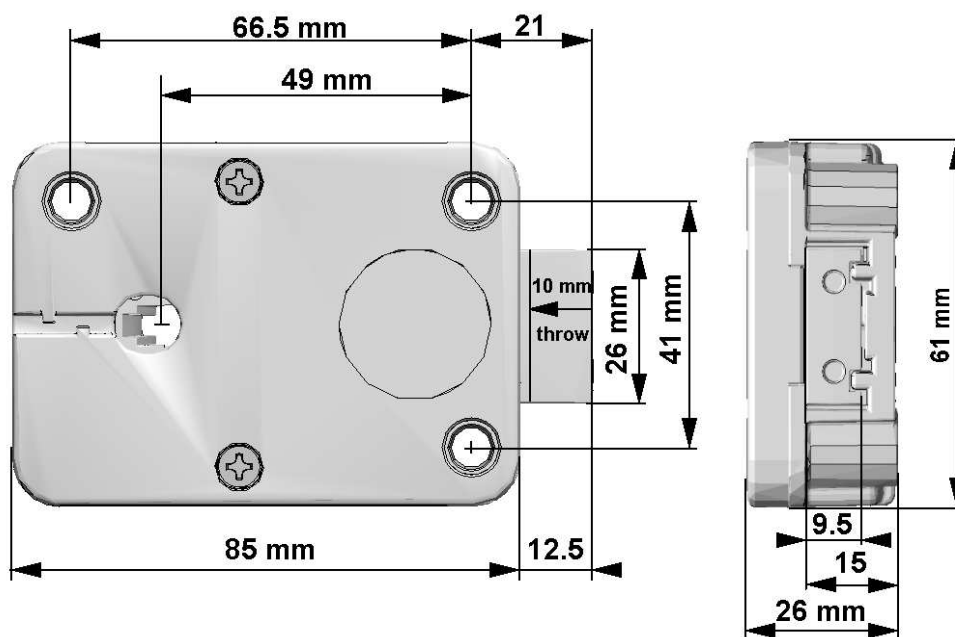
Kraft auf der Riegel darf nicht mehr als 1 kN sein.

Nur die von M-LOCKS mitgelieferte Schrauben verwenden.  
Ziehen Sie die Schrauben handfest an,  
Maximum Kraft 3.5Nm.

Stellen Sie sich Sicher dass es etwa 1 mm Spiel gibt zwischen Riegel und das Riegelwerk. Der Schlossriegel soll ungehindert in dem Riegelwerk gehen können.

Die genutete Spindel muss zwischen 6 und 11 mm über der Montagefläche stecken: Es soll mindestens 4 mm Abstand zwischen der Spindel und der Schlossdeckel sein um Kabelschäden zu vermeiden. Der Spindel muss gut entgratet werden, um Beschädigungen am Kabel zu vermeiden.

### STRAIGHTBOLT ABMESSUNGEN



Stellen Sie sicher, dass das Kabel in der Nute liegt. Stecken Sie den Kabelstecker in das eckige Loch im Boden des Schlosses, und führen Sie es durch das Loch in das Schlossgehäuse..

Das Kabel gerade halten. Das Schloss mit dem quadratischen Loch auf den genutete Spindel stellen und auf die Montagefläche festschrauben.

Stecken Sie den Tastaturstecker in der äußeren Position "ENT". Überprüfen Sie, ob der Stecker vollständig sitzt (um den Stecker zu entfernen, es heben und es vorsichtig ausziehen). Batteriebox oder Alarm Interfaces werden verbunden an "BAT" Konnektor vom Schloss.

Batterie an den Batterieklipp anschließen.

Schloss mehrfach ausprobieren bei geöffneter Tür.

Nur frische 9V ALKALINE DURACELL PROCELL- oder Energizer Blockbatterien verwenden.

**Entfernen Sie nie das Label auf Schlossdeckel, dies hebt die Garantie...**