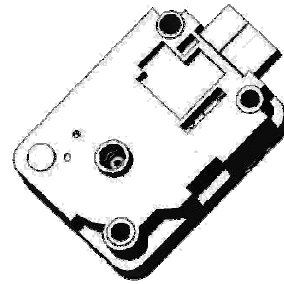


Technische Anleitung Montage Hinweise



KL3909

Einleitung:

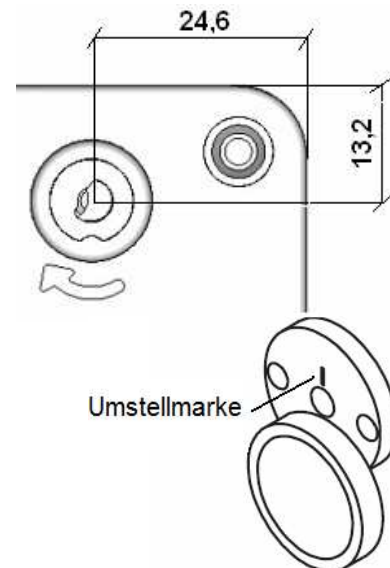
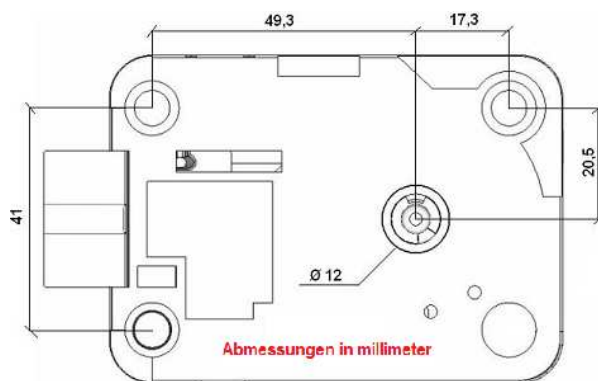
Das KL3909 ist ein umstellbares Schlüsselschloss, das in jeder Richtung (HR, HL, VU oder VD) montiert werden kann. Im Riegelkopf befinden sich Löcher zur Sperrungs-Erweiterung. Die Belastung auf den Riegel darf 8N nicht überschreiten. Achten Sie während der Installation darauf, dass keine Fremdkörper wie Metallspäne, Schweiß-Perle oder Farbspritzer ins Schlossgehäuse kommen. Jede an dem Schloss vorgenommene Änderung während der Montage hebt die Hersteller-Garantie auf. Das Schloss sollte nur durch qualifizierte Schlosstechniker gewartet werden. Das Schloss darf nicht geölt/geschmiert werden. Durch jede missbräuchliche Ölung/Schmierung erlischt die Hersteller-Garantie. Testen Sie die Schloss-Funktionen vor der Montage. Lesen Sie bitte die komplette Montageanleitung vor Einbau des Schlosses. Bei Schlössern, die nicht in Übereinstimmung mit dieser Anleitung montiert werden, entfällt die Hersteller-Garantie.

Ablauf:

Stellen Sie sicher, dass die Oberfläche sauber und eben ist. Das Schloss hat standard Einbaumassen (85 mm x 61 mm x 29 mm, Schlossriegel 25x8mm mit 2 M4 Bohrungen, Hub 8mm.).

Messen, markieren und bohren Sie die Befestigungslöcher und Schlüsselloch.

Schlüsselloch Ø12mm und Befestigungslöcher entgraten an beiden Seiten (wenn Schlüsselführungen genutzt werden, folgen Sie den Instruktionen für dieses Artikel). Das Schloss wird geliefert mit 3xM6-Schrauben. Schloss befestigen mit den gelieferten Schrauben. Verwenden Sie immer Loc-Tite™ oder gleichwertigem auf Montageschrauben und Riegelbefestigungsschrauben.



Montieren Sie das Schlüsselschild an der Tresor-Außenseite (wenn nötig). Stellen Sie sicher, dass die Umstellmarke richtig angebracht ist bei Schlossübergabe.

Überprüfen Sie die Funktion mit dem Schlüssel.
Es darf keine Schwergängigkeit am Riegelwerk geben.

Wenn die Tür-Rückseite angepasst wurde für den Umstellschlüssel, Bohrlöcher entgraten, Bringen Sie den Umstellaufkleber korrekt ausgerichtet auf die Gehäuserückplatte an.

Prüfen Sie die Schlossfunktionen mindestens 3 x bevor Sie den Safe schließen !!!