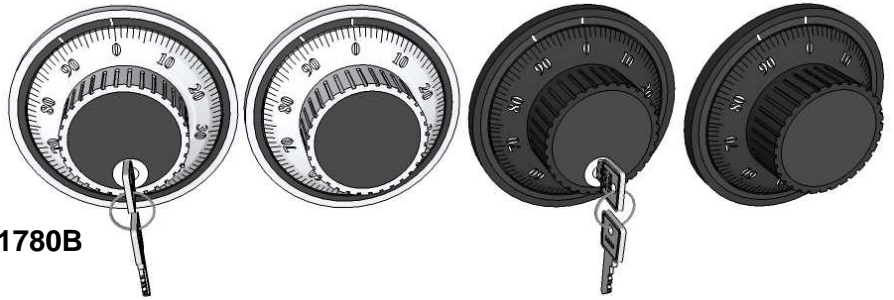


Technisches Handbuch Montageanleitung



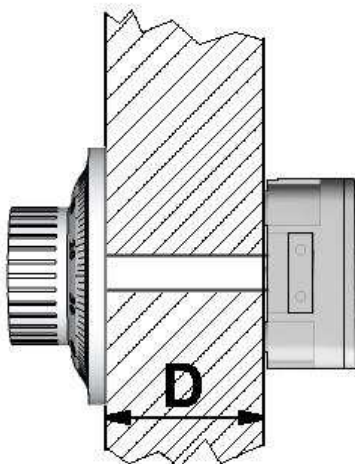
CS1789, CS1780, CS1789B & CS1780B

MERKMALE

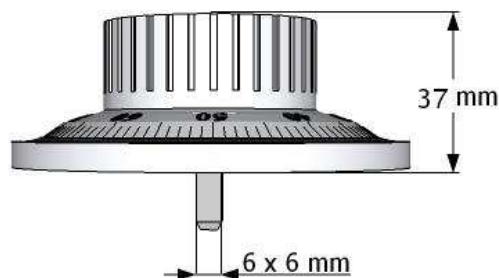
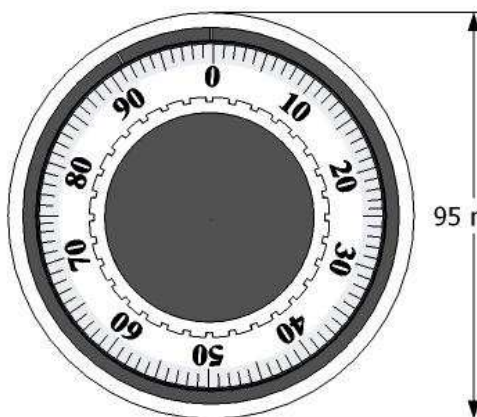
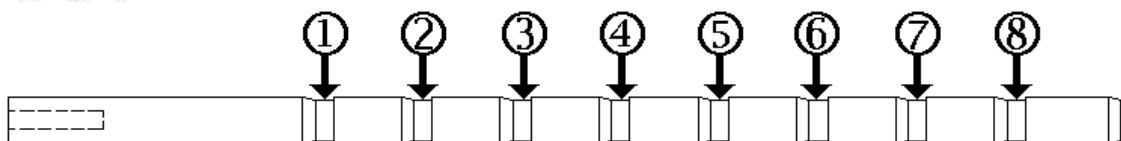
Diese mechanischen Zahlenknöpfe werden mit einer 6mm Vierkantspindel geliefert und können nur mit dem ML6740 verwendet werden. Die Knöpfe sind aus Metall, in schwarz (CS1780B) und matt verchromt (CS1780) lieferbar. Den Knopf gibt es auch mit Schlüssel (CS1789B + CS1789). Die mitgelieferte Spindel ist vorgesehen für Türen bis zu 125mm (5") massive Türstärke.

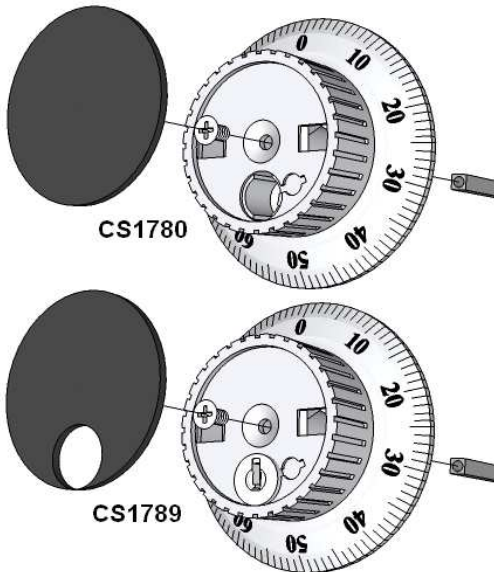
MASSE / MONTAGE

Messen Sie den Abstand (**D**) zwischen der Montageoberfläche des Knopfes und des Schlosses (siehe Abb. unten). Längen Sie die Spindel ab an eine der acht vorgesehenen Einkerbungen. Verwenden Sie die nachstehende Tabelle um zu bestimmen, an welcher Kerbe Sie kürzen müssen. Lassen Sie nicht mehr Abschnitte übrig als nötig. Normalerweise ist ein Entgraten nicht erforderlich.

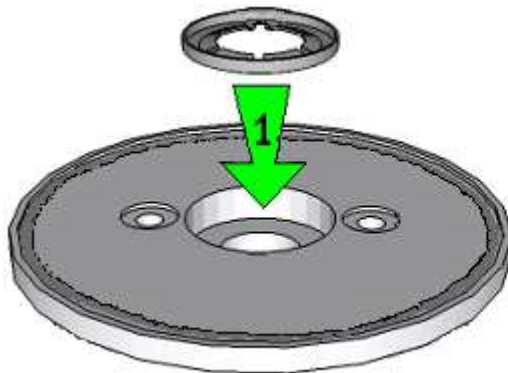


Abstand (D) weniger als		Kerbeneinschnitt #
23 mm	0.9 inch	1
36 mm	1.4 inch	2
48 mm	1.9 inch	3
61 mm	2.4 inch	4
74 mm	2.9 inch	5
87 mm	3.4 inch	6
100 mm	3.9 inch	7
112 mm	4.4 inch	8

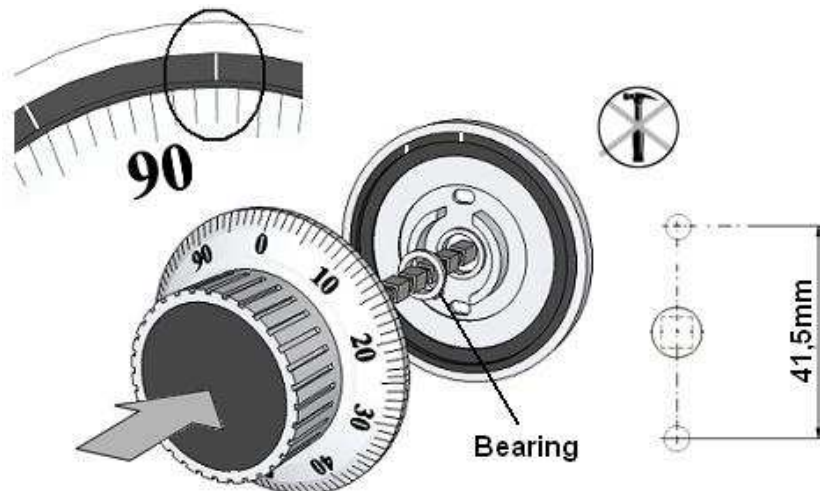




Befestigen Sie die Vierkantspindel in der Öffnung des Knopfes mit der mitgelieferten Schraube. Stellen Sie sicher, dass die Spindel in dem quadratischen Hohlraum ist und nicht in dem sechseckigen Hohlraum. Decken Sie die Schraube mit der grossen Dekorplatte ab. Verwenden Sie die massive Plate für das CS1780 und die Platte mit dem Ausschnitt für das CS1789. Denken Sie auch daran, dass Schloss während der weiteren Montage in Offen-Position zu halten.



Legen Sie die Klemmscheibe in die Aussparung auf der Rückseite der Grundplatte (1).



Installieren Sie das Schloss ML6740 zunächst entsprechend der separaten Montageanleitung, aber lassen Sie die sternförmige Unterlegscheibe zwischen Schloss und Montagefläche weg

Der Durchmesser der Spindelbohrung sollte max. 12mm betragen. Befestigen Sie den Einstellring mit der sternförmigen Unterlegscheibe mit zwei M4 oder 8/32" Schrauben (nicht im Lieferumfang enthalten), so dass die Öffnungsmarke auf 12:00 Position steht.

Positionieren Sie das weisse ABS-Lager in der Knopf-Mitte und halten den Knopf mit dem Schloss in OFFEN-Position (Riegel eingezogen) so dass er ungefähr auf "93" von der Offenmarke ausgerichtet ist und schieben ihn mit etwas Druck in das Schloss. **Der Knopf ist nun dauerhaft mit der Tür befestigt.**

Denken Sie daran, die Kalibrierung des ML6740- wie in der ML6740 Montageanleitung beschrieben- durchzuführen.