

Echo



Design et haute qualité!



Echo, innovant clavier de haute qualité, conçu par M-LOCKS

Découvrez l'Echo! Clavier innovant unique de haute qualité dans tous les aspects dès la conception et qualité jusqu'à la durabilité.

Conception

Le boîtier incliné en métal chromé mat avec le bord côtelé, combiné avec un clavier plat de haute qualité, avec une finition brillante en blanc ou noir donne l'Echo un aspect luxueux. Le signal en LED bleu souligne l'aspect luxueux de ce clavier conçu par M-LOCKS.

Qualité

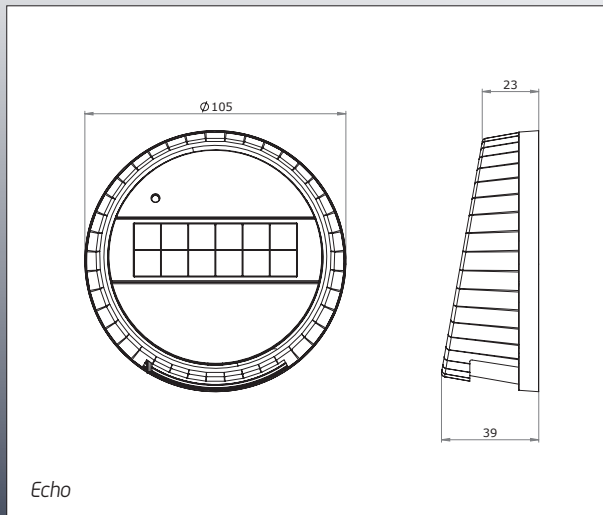
Une plaque de base métallique visée, un boîtier métallique lourd et des touches en plastique dur de haute qualité forment la base de ce robuste, durable clavier. Tous les matériaux utilisés sont de la plus grande qualité, car uniquement ceci est bon pour Echo!

Ce que vous devez savoir en plus de l'Echo

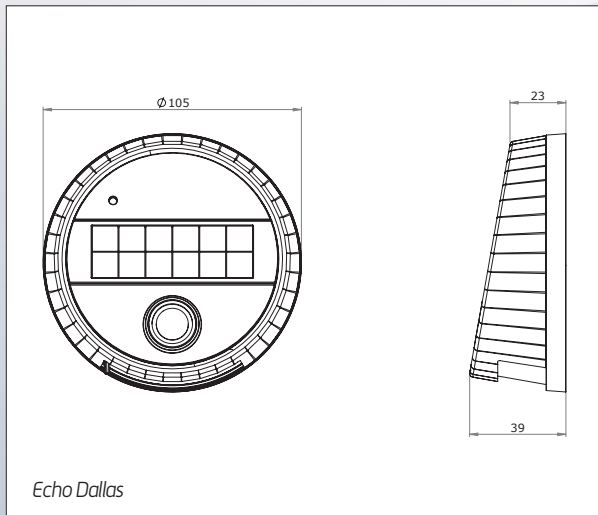
L'Echo peut être monté de façon fixe ou pivotante sans accessoires supplémentaires. Le bord côtelé offre une excellente adhérence lorsque vous tournez le clavier. En fait de toute évidence l'Echo est disponible avec ou sans lecteur Dallas.



Information technique Claviers électroniques Echo



Echo



Echo Dallas

L'ECHO EST DISPONIBLE EN 4 VARIANTES

Echo blanc

Boîtier en métal chromé mat, clavier blanc avec des touches en plastique dur et un logement de pile intégré.



Echo noir

Boîtier en métal chromé mat, clavier noir avec des touches en plastique dur et un logement de pile intégré.



Echo blanc avec lecteur Dallas

Boîtier en métal chromé mat, clavier blanc avec des touches en plastique dur, un logement de pile intégré et un lecteur Dallas.



Echo noir avec lecteur Dallas

Boîtier en métal chromé mat, clavier noir avec des touches en plastique dur, un logement de pile intégré et un lecteur Dallas.



À COMBINER AVEC

L'écho peut être combiné avec les serrures électroniques suivantes:

- EM2020
- EM2050
- EM2520
- EM3020
- EM3050

- EM3055
- EM3520
- EM3550
- EM4020
- EM4050